

安装、操作和维护说明

1100°C 灰化炉 - AAF 型:32 升

不含控制器

AAF 11/32+不含控制器

目录

本手册就封面上显示的 Carbolite Gero 产品提供了使用指南。打开焗炉或烤箱包装并使用之前,应仔细阅读本手册。本手册的封底显示了产品的型号详情和序列号。仅可根据预期用途使用产品。

1.0 符号和警告	4
1.1 开关和指示灯	4
1.2 一般警告	4
1.3 使用的先决条件	5
2.0 安装	6
2.1 开箱和搬运	6
2.2 就位和安装	6
2.3 烟囱	7
2.4 电气连接	7
3.0 温控器	9
4.0 操作	10
4.1 操作步骤	10
4.2 一般操作建议	10
4.3 使用金属套管的热电偶	10
4.4 气氛	11
4.5 A105 干馏釜(选件)	11
4.6 安全操作	11
4.7 热催化氧化器选件	12
4.8 功率调整	13
5.0 维护	14
5.1 一般维护	14
5.2 维护计划	14
5.3 维护热催化氧化器	16
5.4 维护检查	16
5.5 催化剂失效	17
5.6 催化剂的限制	17
5.6.1 清洁	17
5.7 安全开关	18
5.8 校准	18
5.9 售后服务	18
5.10 推荐的备件和套件	19
6.0 维修和更换	20
6.1 安全警告 - 断开电源	20

6.2	安全警示 - 耐火纤维保温材料	20
6.3	更换温度控制器	20
6.4	固态继电器更换	20
6.5	更换热电偶	21
6.6	更换加热元件	21
6.7	更换炉门保温材料	22
6.8	保险丝更换	22
7.0	故障分析	24
A.	焗炉不加热	24
B.	产品过热	25
8.0	电路图	26
8.1	WA-11-30	26
8.2	WA-11-31	27
8.3	WA-33-30	28
8.4	WA-33-31	29
8.5	WA-43-30	30
8.6	WA-43-31	31
9.0	保险丝和电源设置	32
9.1	保险丝	32
9.2	电源设置	32
10.0	产品规格	33
10.1	环境保护	33

1.0 符号和警告

1.1 开关和指示灯



设备开关:当设备开关打开时,温度控制部分电路上电。



加热指示灯:指示灯亮起或闪烁,表示炉子正在加热。

1.2 一般警告



危险 - 触电。知晓任何警告标志。
警告:有造成人身伤害的风险。



危险 - 表面高温。知晓任何警告标志。
警告:设备的表面可能很热。



危险 - 知晓打印在此符号旁边的任何警告。



注意 - 双极性/零线保险丝

1.3 使用的先决条件

调试和使用本产品之前, 必须确保所有参与产品安装、操作和维护的人员都具备适当能力, 并且已经:

- 阅读和理解本手册中包含的信息
- 接受产品安全和操作的相关培训
- 获得安全操作本产品所需的适当 PPE(个人防护设备)

注释:客户有责任确保在调试和使用产品之前满足上述所有条件。



注释:除非另有规定, 否则客户负责本产品的安装以及任何附加设备和气体/液体供应管线的安全连接。

2.0 安装

2.1 开箱和搬运

打开包装和搬运产品时，请务必托住底部。搬运时，请勿把炉门或任何其他突出的部件或组件作为支撑点来支撑设备。两人或以上共同搬运设备。

使用前请小心地去除设备内部和周围的所有包装材料。去除包装材料时，不要损坏周围的保温材料。



注意：耐火陶瓷纤维，又称为(氧化铝硅酸盐耐高温棉 - ASW)。有关处理此材料的预防措施和建议，请参见部分6.2。

2.2 就位和安装

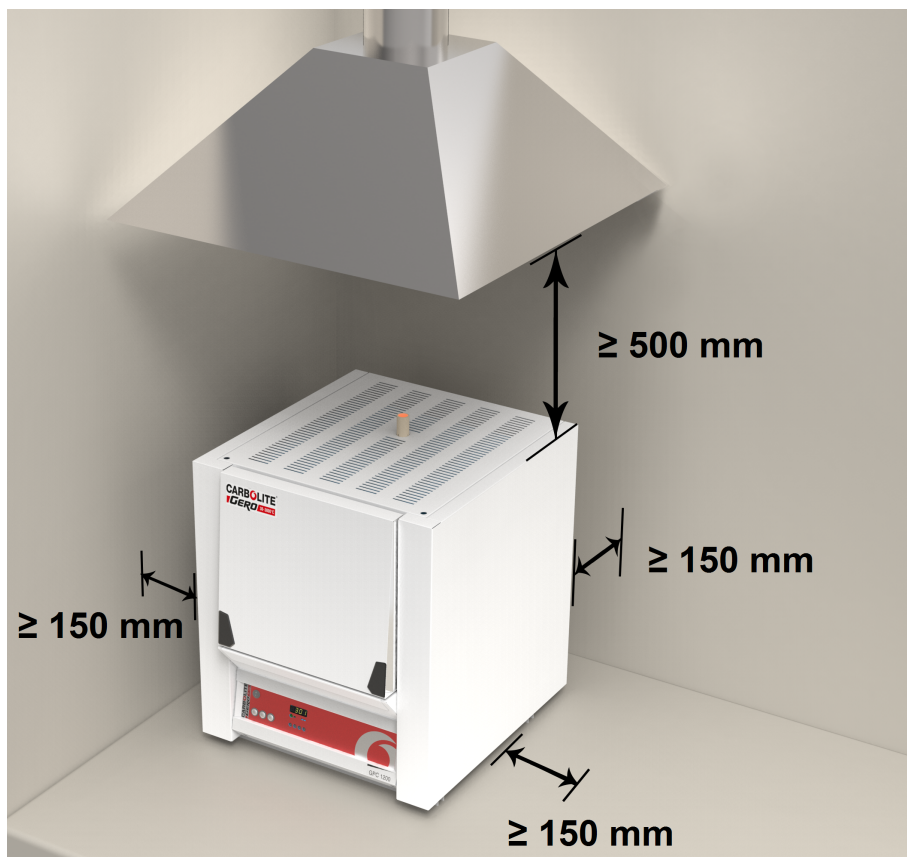
将产品放置在通风良好的水平台面上。

远离其他热源和易燃的表面，防止意外引燃其他材料。

安装设备的台面应稳固，不会发生移动或振动。

安装台面的高度应方便操作人员装载和取出样品。

除非本手册中其他地方另有说明，否则请确保设备后部有至少**150毫米**的可用空间。设备上方需要保持清洁以便散热。



根据产品的应用，最好将其放置在抽风罩下。确保抽风罩在使用过程中开启。
确保设备的放置地方可以快速关闭或断开电源。



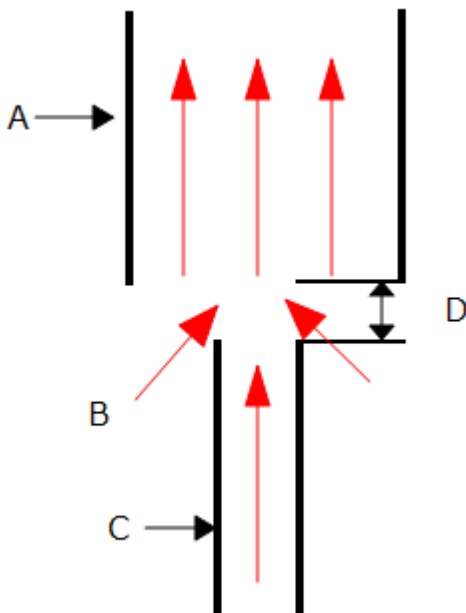
在任何情况下都不应将任何物品放置在设备的顶部。始终确保产品顶部的通风口均无任何遮挡。始终确保所有冷却通风口和冷却风扇(如果安装)都没有堵塞。

2.3 烟囱

烟囱是一根陶瓷管。如果未安装，则需要将其插入外壳顶部的孔内。

如果要使用该设备加热会散发烟气的物质，则可以在烟囱出口的正上方放置大约75 mm-150 mm处安装排烟管道。

请勿与设备烟囱密封连接，因为这会导致过多的废气回流到炉膛内，导致温度均匀性变差。



说明	
A	管道(直径75毫米-150毫米)
B	环境空气被吸入管道
C	烟囱
深	烟囱和管道之间25mm垂直间隙

2.4 电气连接



建议由有资质的电工连接电源。

该设备需要单相交流电源接地(地线)，该电源可以是相线-零线不可逆的(极化的)，相线-零线可逆的(非极化的)或相线-相线。

连接电源前检查产品额定值标签。电源电压应与标签上的电压一致，电源容量应足以满足标签上的电流。

电源容量应该等于或高于标签上的电流值。本手册包含最常见的保险丝额定值表。

当工厂安装了电源电缆时，也安装了内部保险丝。操作人员必须确保设备的保险丝正常工作。

带有原厂电源电缆的设备可直接连接到空气开关或电源插头。

工厂没有安装电源线的设备，需要用电缆连接到带有漏电保护的空气开关上。需要拆下产品的电气检修面板，并连接到内部端子。

将产品连接到电源时，插头或空气开关应易于检修，易于拆卸，且操作员触手可及。

电源必须包含一个地线(接地)。

电气连接详情：

电源	端子标签	电缆颜色	供电类型	
			相线 - 零线	可逆的输入端
单相	L1	棕色	连相线	接电源 (仅美国 200-240V, 连接 L1)
	N / L2	蓝色	零线	接电源 (仅美国 200-240V, 连接 L2)
	PE	绿/黄	接地	接地

3.0 温控器

如果本产品配备有温控器,则会单独提供操作说明。

4.0 操作

4.1 操作步骤

本产品配有仪表开关，可切断控制电路的电源。

将设备连接到电源。

打开仪器开关，接通温度控制器电源。控制器亮起并经过短暂的自检。

超温报警选项。如果数字超温报警选项尚未按要求设置，请根据过温度控制器说明书进行设置并激活。

产品将根据控制器设定值或程序加热，除非安装了时间继电器。

设备加热时，加热指示灯首先会常亮，然后随着设备接近所需温度，会闪烁。更多信息，请参阅控制器说明。

超温报警选项。如果超温报警被激活，超温报警控制器上的指示灯闪烁，加热元件的电源被切断。根据提供的说明重置超温报警控制器，查找并解决造成的原因。

要关闭电源，将仪器开关置于关闭状态。控制器显示熄灭。如果设备长时间不使用，请断开电源。

4.2 一般操作建议



加热元件寿命会因为过烧而缩短。设备不用时，不要在高温下长时间保温。最高温度在设备标签上有注明，或本手册后续页中10.0。

当加热大件样品，特别是导热性很差的样品，应避免遮挡在热电偶与加热元件之间。热电偶用于测量加热元件附近的温度。如果样品较大，加热过程中则测得的是样品和加热元件之间的平均温度。这会导致加热元件超温。为了使大块样品能加热均匀，可先设定一个略低于目标温度的温度点，或使用缓慢控制的斜坡速率进行加热。有关更多信息，请参阅控制器说明。

加热会产生烟雾或烟气的材料时，必须正确安装烟囱，且烟囱必须畅通无阻。否则，烟灰会积聚在炉膛内，并可能导致加热元件电短路击穿。如果用炉子加热散发烟雾或烟气的材料，请在空炉的情况下，定期将其加热到最高温度保温一小时，以烧掉烟灰。

诸如淬火介质和其他反应性盐之类的材料，可能会渗入炉膛保温材料并腐蚀金属丝元件，从而导致过早失效。炉膛底部建议使用垫片保护：请向Carbolite Gero技术部门咨询。

4.3 使用金属套管的热电偶



当产品连接到电源时，伸入炉膛的任何金属物体都必须接地。尤其是金属护套热电偶，其中护套必须接地。炉膛里的耐火材料在高温下可能会导电，炉膛内的电势值可能介于零和电源电压之间的任何值。未保护的探头会引起严重的电击。

4.4 气氛

当安装了进气口选项时，在进气口附近会有一个标签，上面写着“INERT GAS ONLY”。实际上，可以使用惰性或氧化性气体，但不使用可燃气体或有毒气体。

炉膛不是气密的，气氛的消耗量可能很高，并且炉膛总是残有一定的空气。大约有1%至2%的氧气残留。

4.5 A105 干馏釜(选件)



注释:连接电源之前，**必须**将干馏釜接地！本产品含有有可能在高温条件下变得具有导电性的陶瓷绝热材料。另外，在使用裸露式加元件的焗炉中，金属干馏釜存在与加热元件直接接触的风险。因此务必小心操作，以免触电。



注释:干馏釜仅适用于配合**惰性气体**操作。使用活性气体将会导致干馏釜受损并危及操作员。

此类干馏釜要求焗炉在操作期间打开炉门。如果焗炉的炉门开关通常会在炉门打开时切断加热元件的电源，则应根据以下接线信息设计一个开关旁路系统。

干馏釜带有一条接地线，其末端为特殊插头，可与安装在焗炉上的插座适配。该插头的一个插脚用于将干馏釜连接至安全接地点，其他插脚则用于桥接炉门开关触点。干馏釜和该插头之间的连接导线为短路：要想恢复炉门开关的正常操作，必须先拔下该插头，将干馏釜与炉膛断开连接。



注释:我们无法确知客户的工艺细节，因此无从考虑特定工艺可能对干馏釜材料造成的磨损。干馏釜的工作寿命将视客户工艺而定，并且完全取决于操作温度、编程升温斜率以及被加热材料的特性。因此，干馏釜属于消耗品，不在标准的 Carbolite Gero 保修条款范围内。

4.6 安全操作



本产品包含一个安全开关，当炉门开启炉时切断加热元件回路。这样可以防止操作人员接触到带电的加热元件。并且如果炉子保持开启，也可以防止设备升温。应该定期检查此开关的功能。



根据应用，在关闭设备后，炉膛和样品可能仍然很热。触摸这些表面可能会导致灼伤。使用合适的个人防护装备，或等到设备冷却至环境温度。

在从炉膛中取出依旧很热的样品之前，请确保有安全的地方摆放。必要时使用钳子，面罩和耐热手套。当炉子打开时，耐热的服装和面部保护可以防止热辐射的影响。

当设备在运行期间打开炉门, 会有相当大的热量向外辐射。不要在设备附近放置任何易燃物品, 或容易受到热辐射影响的物品。

4.7 热催化氧化器选件

催化氧化可以在低温下净化废气中的挥发性有机成分, 而无需使用明火。结合使用合适的催化剂, 该设备可以在 250°C 到 400°C 的温度条件下将各种挥发物完全氧化。由于反应温度较低, 催化氧化剂需要的能量极少。与其他废气净化系统相比, 催化氧化器的占地面积非常小。

- 催化剂系统自带电源线, 应通过与焗炉电源隔离的专用电源供电。催化剂系统的额定功率为 2.5kW, 需要使用 220-240 伏特电源供电。
- 务必先将催化剂通电, 然后再开始加热焗炉。
- 关闭催化剂电源之前, 应让焗炉冷却到 250°C 以下。
- 催化剂风机有助于降低炉膛内的压力, 同时辅助焗炉排烟。

注释:为了避免损坏催化剂系统, 在焗炉冷却之前, 催化剂风机必须始终保持运行。

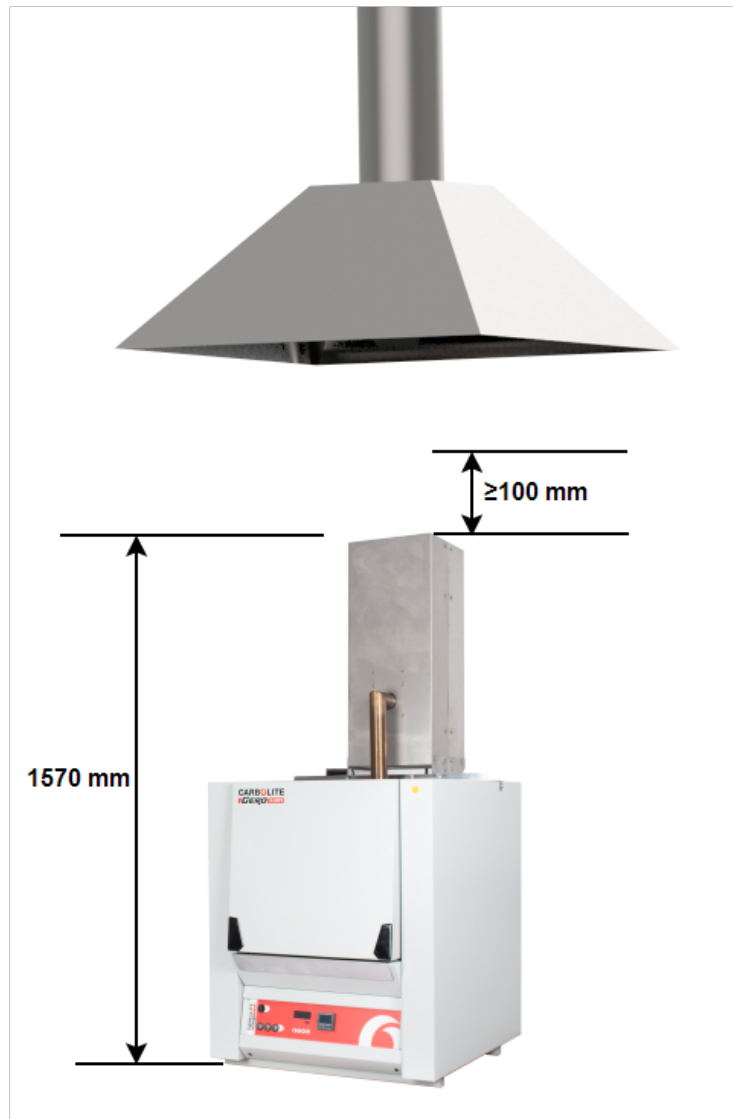
较大型号(32 升)的焗炉提供有催化剂风机速度控件; 最初应将其设置为最大速度。在灰化过程中, 可以视需要降低催化剂风机的速度, 但最低不能低于吹散炉门区域烟雾所需的速度。建议不要将风机速度降到 50% 以下。

避免挥发物使催化剂系统过载。颗粒物不会被催化, 因此, 如果废气中存在可见碳颗粒, 请减缓焗炉加热速率和/或减少焗炉中的负荷。不得在灼热条件下装载焗炉, 否则挥发物的演化速度可能超出系统的处理能力。

催化作用失效时会不断有烟排出, 这可能是催化剂中毒、催化剂加热元件失效或排风扇失效等问题所致。

Carbolite Gero 可提供这些项目的备件。

注释:添加催化式后燃烧器选件会增加焗炉的外部尺寸。有关改装后的尺寸信息, 请参阅本手册的“产品规格”部分。



4.8 功率调整

该产品的控制系统集成了功率限制功能。根据型号和目标国家/地区，功率限制可能设置为100%或更低的数字。适当时，操作员可以访问功率极限参数OP.Hi，但通常不应更改。

参见章节9.0了解更多信息。请勿将功率调整到高于工厂预设值；这可能会导致保险丝烧断并损坏加热元件。

如果仅在较低的温度下使用产品，则可以将功率极限设置为较低值：这可以提供更好的控制稳定性。可以将其设置为零，可以在加热元件不通电的情况下演示控制器。恢复加热，则将其重置为标准值。

5.0 维护

5.1 一般维护

建议进行预防性维护而不是被动维护。维护类型和频率取决于产品用途；推荐采用如下维护计划。


















5.2 维护计划

 用户

 有资质的人员



危险！触电。有造成人身伤害的风险。只有具有电工资格的人员才能尝试这些维护程序。

保养步骤	方法	频率				
		每日	每周	每月	每半年	每年
安全						
安全开关功能	将安全温度设置为高于环境温度，然后打开车门以查看加热指示灯是否熄灭					
安全开关功能	电气检测 					
超温保护电路 (如有)	设置低于当前显示温度的超温度设定值，并检查本手册中详述的超温度报警					
超温保护电路 (如有)	电气检测 					
炉门保温材料	目视检查是否有损坏					
炉门保温材料	如有需要，请更换					
烟囱 / 排气口	如有必要，检查并清洁					
电气安全(外部)	目视检查外部电缆和插头					
电气安全(内部)	物理检查所有连接并清洁电源板区域					
功能						
温度校准	使用经过认证的设备进行测试，频率取决于所需的标准					
操作检查	检查所有功能是否正常					
操作检查	全面检查和报告，包括对所有功能的测试					

性能						
加热元件电路	电气检测 					
功耗	测量每一相加热元件的电流。					
炉底	目视检查是否贴合或损坏					
冷却风扇(如有)	检查冷却风扇是否正常工作					

5.3 维护热催化氧化器

注释:客户有责任确保按照本手册中的说明来操作和维护热催化氧化器。未能遵循这些说明可能会导致设备损坏和/或操作员受伤。

5.4 维护检查

热催化氧化器必须定期进行检查,方可确保操作正常。建议在每次使用前进行下列检查,并由操作员保留每次维护检查的记录。

建议的检查:

- 执行目视检查,确保所有设备都没有明显的损坏迹象。
- 检查进气口是否堵塞。
- 检查蜂窝催化剂是否堵塞以及存在颗粒物。
- 检查催化剂下面的风机是否清洁、有无堵塞,以及是否能自由旋转。
- 检查催化氧化器内的加热元件是否正常工作。

注释:如需进一步的专业建议,请联系热催化氧化器的制造商。

5.5 催化剂失效

催化剂如果损坏或停止工作，则可能向周围环境释放污染排放物和颗粒物。催化剂失效还可能导致碳氢化合物积累，继而引发自燃。

出现以下情况即表示催化剂可能已失效：

- 催化器散发的异味明显增大。
- 释放微粒物质。

如果催化剂失效，请停止操作并更换催化剂。

注释：在更换催化剂并重新调试设备之前，不得操作焗炉。

注释：如果催化剂反复失效，请检查热处理工艺，确保其不会使催化剂中毒或过载。

5.6 催化剂的限制

以下物质在达到一定浓度时可能导致催化剂中毒。如果已知样品中含有任何这些化合物，请确保废气中的这些物质含量不超过规定的浓度限值。否则将会降低催化剂的性能，并可能导致催化剂失效。

废气中的物质	浓度限值 (mg/Nm ³)
砷 (As) 和砷化合物	0.01
五氧化二磷 (P ₂ O ₅) 和有机磷化合物	0.01
二氧化硅 (SiO ₂)	0.01
铅 (Pb) 和锌 (Zn)	0.1
汞 (Hg) 和镉 (Cd)	0.1
氢氟酸和氟化物	1
碱土金属化合物	1
碱金属	5
盐酸和氯化物	100
有机硅 (Si) 化合物和硅氧烷	1

5.6.1 清洁

取决于工艺，炉内可能形成烟灰沉积物。在适当的时间间隔，按照“通用操作说明”，通过空烧来清洁。



产品的外表面可以用湿布清洁。不要让水进入机壳或炉膛。不要用有机溶剂清洗。

5.7 安全开关

产品打开门时，功能正常的安全开关可隔离加热元件电路内的所有带电导体(包括所有带电和中性连接)。应定期检查安全开关以确保产品如此运行。

安全开关在正常工作条件下应该不会失效，但粗暴搬运、暴露于腐蚀性材料/环境或异常频繁的使用都可能导致安全系统受到影响。

每周检查：

普通操作员可以进行以下检查：

- 在温度控制器上，将安全温度设置为高于环境温度。加热器指示灯应亮起。
- 打开门并检查加热器指示灯。此时指示灯应熄灭。

如果门打开时加热器指示灯仍然亮起，请停止使用产品并联系 **Carbolite Gero Service**。

每年检查：

安排合格的电工，按照本手册“维护计划”部分的规定执行以下检查：

- 卸下加热元件检修面板，测量加热元件端子的电压。请勿尝试直接从加热元件本身读取电压，因为其表面氧化物会导致接触不可靠。
- 确保门打开时加热元件的电源会关闭。

如果在这些检查过程中发现加热元件没有完全隔离电源，请联系 **Carbolite Gero Service** 并停止使用该产品。

5.8 校准

长时间使用后，控制器和/或热电偶可能需要重新校准。对于需要准确的温度读数的过程，或者需要在接近最高温度条件下操作本产品的过程，这一点非常重要。应不时使用独立的热电偶和温度指示器进行快速检查，以确定是否需要进行全面校准。**Carbolite Gero** 可以提供这些物品。

根据安装的控制器的说明，控制器说明中可能包含校准说明。

5.9 售后服务

Carbolite Gero Service 拥有一支服务工程师团队，能够在 **Carbolite Gero** 工厂和世界各地的客户现场为我们的焗炉和烤箱产品提供维修、校准和预防性维护服务。客户通常可以通过电话或电子邮件联系我们，以便请求协助进行故障诊断和订购必要部件。

联系时请说明产品铭牌上给出的序列号和型号类型。随产品提供的本手册的封底也提供了序列号和型号类型。

Carbolite Gero Service 和 Carbolite Gero 联系信息可以在本手册的封底找到。

5.10 推荐的备件和套件

Carbolite Gero 可以提供单个备件，也可提供最常用物品的套件。提前订购套件可以在发生故障时节省时间。

每个套件包括一个热电偶，一个热电偶护套，一个可控硅，一个炉门保温材料和一套加热元件。

订购备件时，请按上述要求提供型号详细信息和序列号。

6.0 维修和更换

6.1 安全警告 - 断开电源



如果发生意外情况(如大量烟雾),请立即关闭电源。待炉子恢复到室温再检查。



在进行维修工作之前,务必确保设备与电源断开。

警告:本产品可能使用双性极/零线熔断器。

6.2 安全警示 - 耐火纤维保温材料



由耐高温纤维制成的保温材料

耐火陶瓷纤维,又称为(氧化铝硅酸盐耐高温棉 - **ASW**)。

本产品包含**铝硅酸盐耐高温棉**产品有隔热效果。这些材料可以是棉或毛毡,可制成不同的形状,致密或松散的结构。

在典型应用中不会导致这些材料在空气中有任何明显的灰尘,但在维护或修理期间可能会要求有更高的经验。

虽然没有任何长期健康危害的记录,但强烈建议在处理材料时采取安全预防措施。

暴露于纤维粉尘可能会引起呼吸道疾病。

处理材料时,请务必使用经认可的呼吸防护设备(**RPE-eg.FFP3**),防护眼镜,手套和长袖服装。

避免拆解废弃材料。将废弃材料丢弃在密封容器中。

处理后,用水冲洗暴露的皮肤,然后用肥皂(不是洗涤剂)轻轻清洗。分开洗涤工作服。

在进行任何重大修理之前,建议参考高温绝缘棉行业的欧洲协会(www.ecfia.eu)。

可根据要求提供更多信息。或者,Carbolite Gero提供服务报价,在现场或Carbolite Gero工厂进行的修理。

6.3 更换温度控制器

有关如何更换温度控制器的更多信息,请参阅控制器说明。

6.4 固态继电器更换



断开产品与电源的连接并卸下机壳盖板。

1. 记下固态继电器电缆的初始位置后才可断开电缆。
2. 从底座面板或铝板上取下固态继电器。
3. 更换并重新连接固态继电器，确保其底部与底板或铝板具有良好的热接触。
4. 更换检修面板。

6.5 更换热电偶



断开设备与电源的连接。卸下相应的面板，可看到热电偶连接端子。热电偶引线做好标记。

热电偶引线颜色代码是：

热电偶引线	颜色
正极(K型)	绿色
负极	白色

断开热电偶与接线端子的连接，松开热电偶的紧固螺丝。也建议取下热电偶护套，通过摇晃取出热电偶碎片。

安装新的热电偶时，观察颜色编码，确保热电偶在插入时不扭曲，并且金属卡箍压住护套。重新安装好加热元件检修面板。

6.6 更换加热元件

请联系 Carbolite Gero Service 寻求帮助。

6.7 更换炉门保温材料



参见章节**6.2** - 需要戴面罩。

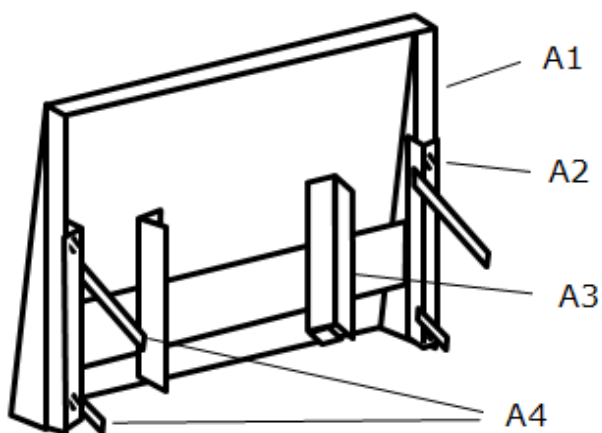
打开门, 然后从炉门组件上拆下保温材。

将旧的保温材料向上滑出支架, 以将其卸下。

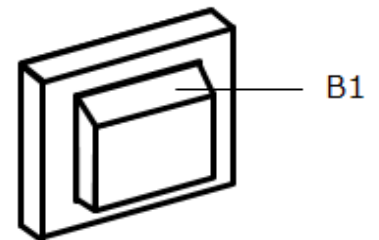
将新保温材料滑入支架组合件, 确保方向正确。

重新装上炉门。

更换后首次加热炉子时, 请确保通风良好: 可能会排放一些烟雾。



A



B

说明	
A	炉门(从背面看)
A1	炉门面板
A2	坚固螺丝
A3	炉门保温材料支架
A4	门扣
B	炉门保温材料
B1	顶部

6.8 保险丝更换

电源理图上的熔断器标有代码, 例如**F1**, **F2**。有关保险丝的更多信息, 请参阅**9.0**。

根据型号和电压, 不同型号的保险丝可能不能通用。

如果任何一个保险丝失效, 建议电由工检查内部电路。

用正确型号的保险丝替换已经失效的保险丝。出于安全考虑, 如果没有事先咨询, 请不要选用大容量保险丝Carbolite Gero。

保险丝位于电缆线的接入点。卸下后盖板或控制器盖板可以看到保险丝。

7.0 故障分析

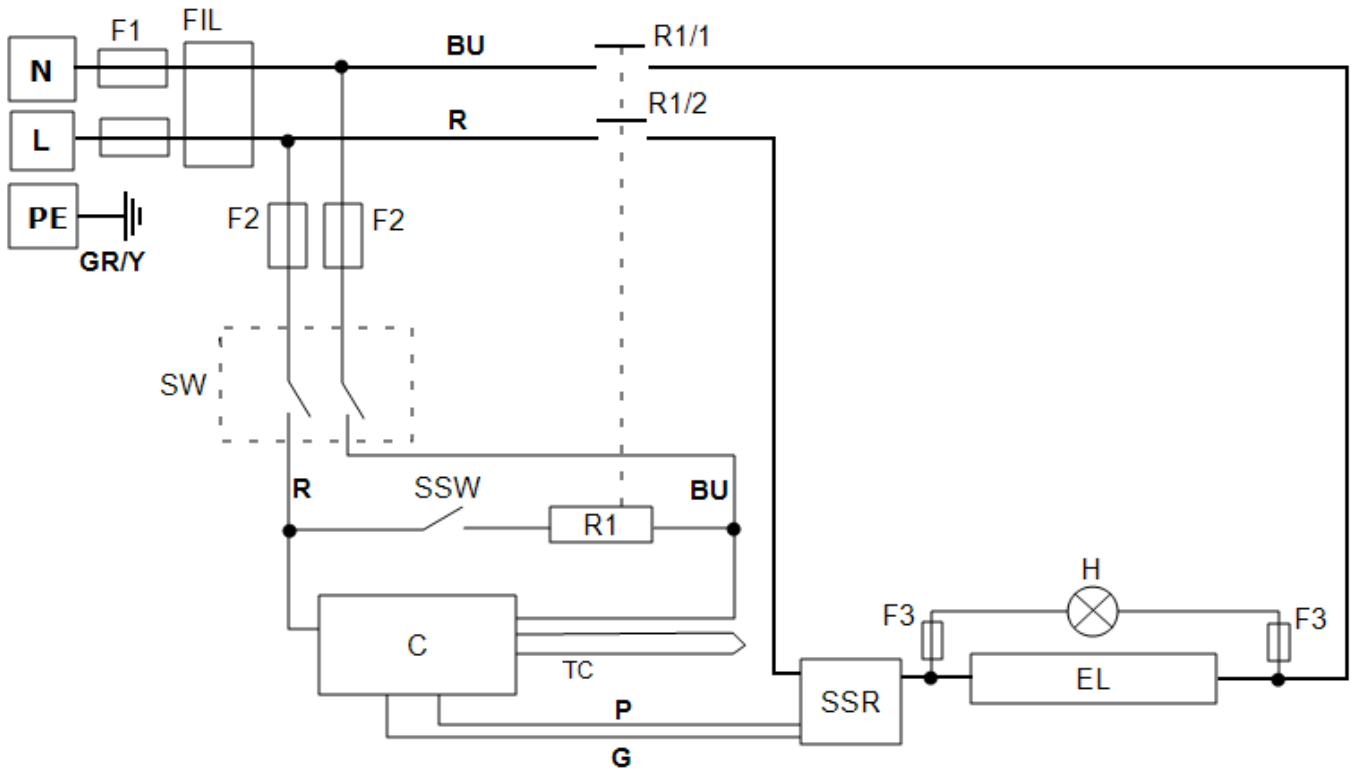
A. 焗炉不加热					
1.	加热灯亮	▶	加热元件失效	▶	同时检查 SSR 是否正常工作
2.	加热灯不亮	▶	控制器显示非常高的温度或代码, 如 S.br(传感器故障)	▶	热电偶受损或接线错误
		▶	控制器显示低温	▶	门开关(如有安装)可能存在故障或需要调整
				▶	接触器/继电器(如果安装)可能有故障
				▶	加热开关(如果安装)可能有故障或需要调整
				▶	SSR 可能由于内部故障、控制器逻辑接线故障或控制器故障而无法打开
		▶	控制器上的所有指示灯都不亮	▶	检查电源保险丝和焗炉控制室中的任何保险丝
				▶	控制器可能存在故障, 或者由于开关或接线故障而未接通电源。

B. 产品过热					
1.	产品仅在仪器开关打开时加热	▶	控制器显示极高温 度	▶	控制器存在故障
		▶	控制器显示低温	▶	热电偶可能存在故障, 或者已从加热室中取出
				▶	热电偶可能存在连接错误
				▶	控制器可能存在故障
2.	产品在仪器开关关闭时加热	▶	SSR 因故障而处于 “常开”状态	▶	检查可能导致 SSR 过载的意外接线错误

8.0 电路图

8.1 WA-11-30

下面的电路图为单相电源与间接安全开关。

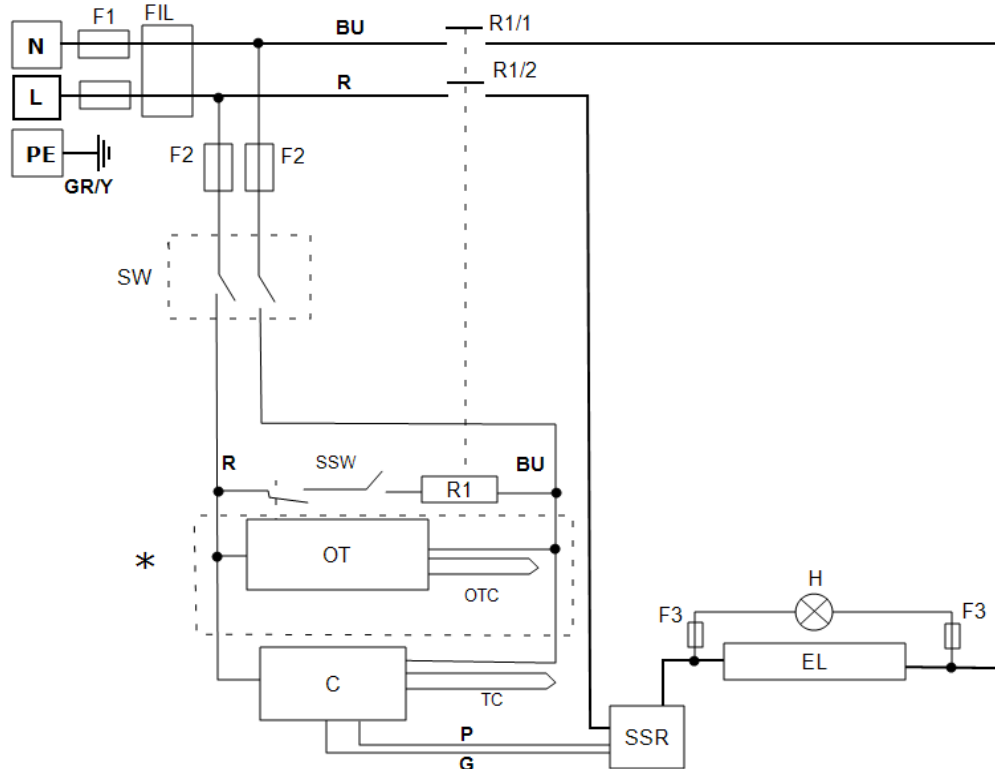


说明	
F1, F2, F3	保险丝
FIL	滤波器
R1/1, R1/2	继电器接触器
R1	继电器
C	温度控制器
TC	控温热电偶
SSR	固态继电器
SSW	炉门安全开关
H	加热指示灯
EL	加热元件
SW	仪器开关
N	零线
L	相线
PE	接地

电缆	
BU	蓝色
R	红色
GR/Y	绿色+黄色
G	灰色
P	粉色

8.2 WA-11-31

下面的原理图显示的是单相安全开关和超温控制。

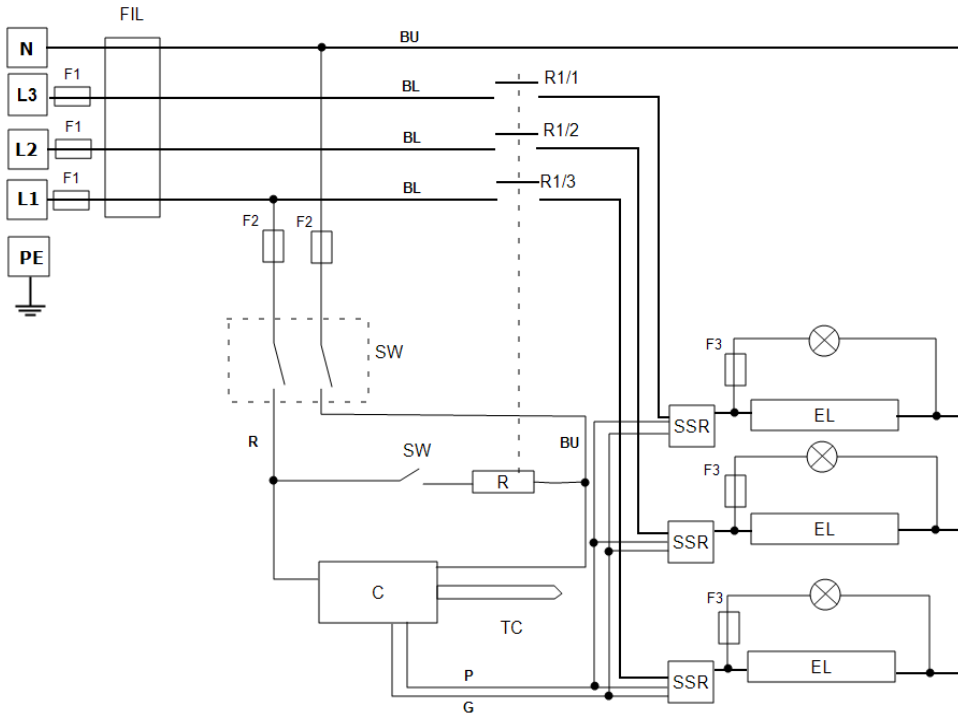


说明	
F1, F2, F3	保险丝
FIL	滤波器
R1/1, R1/2	继电器接触器
R1	继电器
C	温度控制器
OT	过温保护控制器
OTC	过温保护热电偶
TC	控温热电偶
SSR	固态继电器
SSW	炉门安全开关
H	加热指示灯
EL	加热元件
SW	仪器开关
N	零线
L	相线
PE	接地
*	如果有

电缆	
BU	蓝色
R	红色
GR/Y	绿色+黄色
G	灰色
P	粉色

8.3 WA-33-30

以下是三相星形接法, 带间接安全开关。

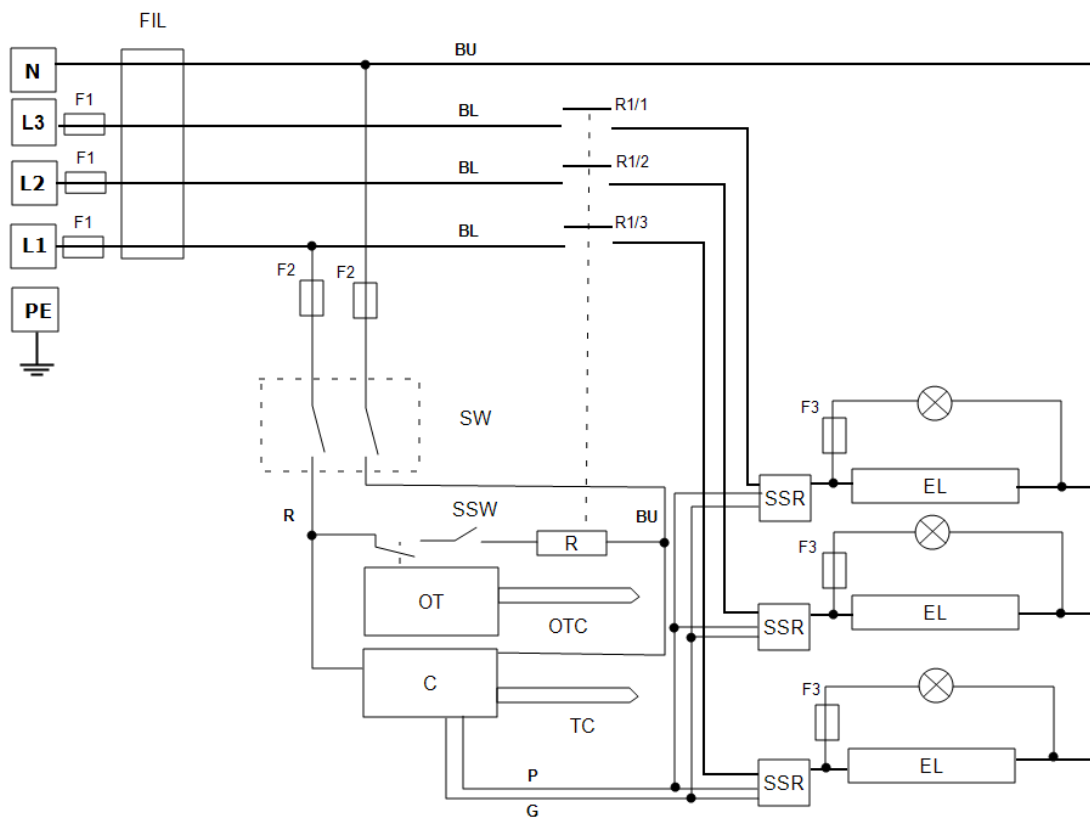


说明	
F1, F2, F3	保险丝
FIL	滤波器(如有)
C	控制器
TC	控温热电偶
R	继电器
R1/1, R1/2, R1/3	继电器接触器
SW	仪器开关
SSW	炉门安全开关
EL	加热元件
SSR	固态继电器
N	零线
L	相线
PE	接地

电缆	
BU	蓝色
R	红色
BL	黑色
GR/Y	绿色+黄色
G	绿色
P	粉色

8.4 WA-33-31

以下是三相星形接法，带间接安全开关和过温保护。

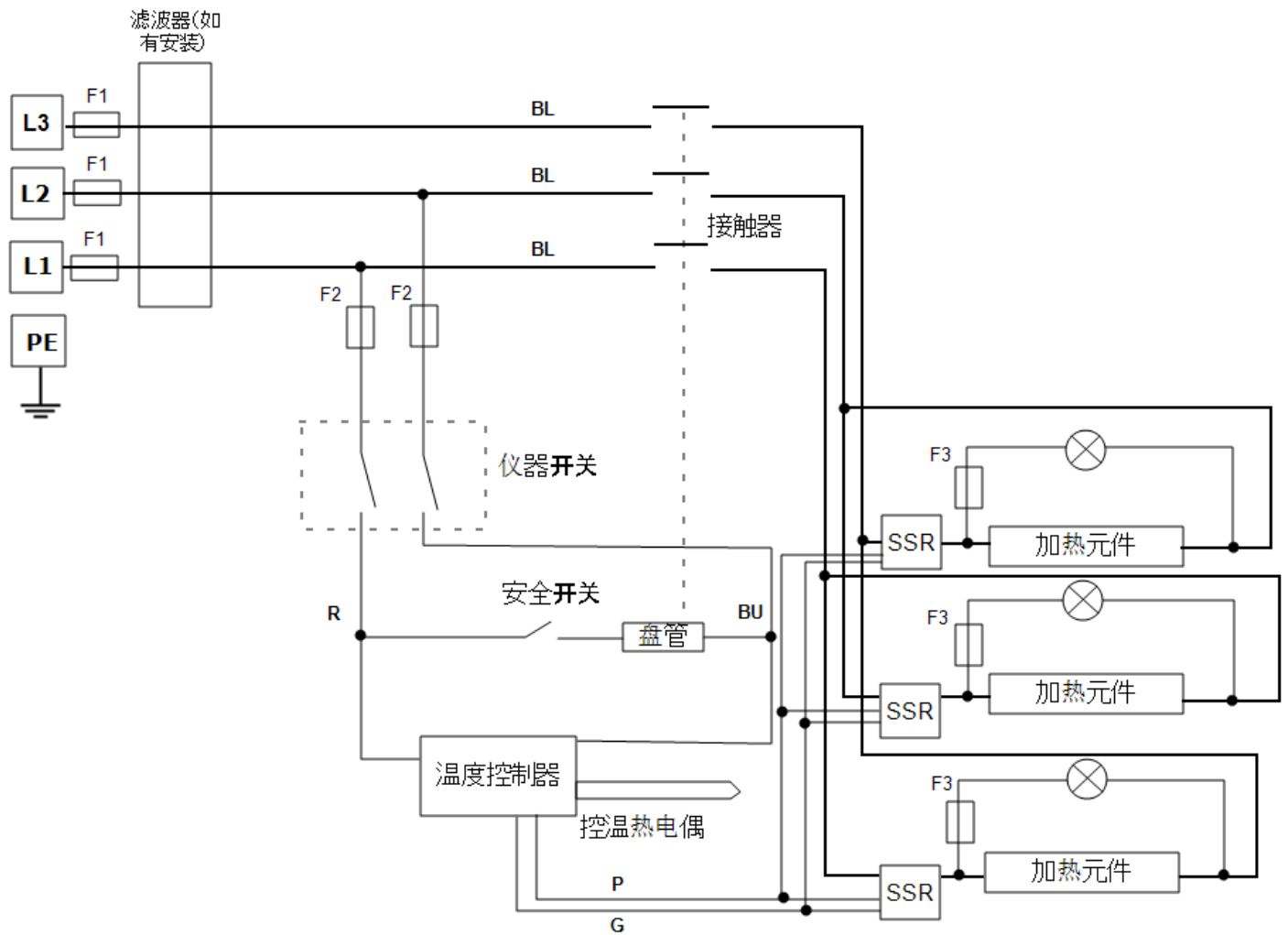


说明	
F1, F2, F3	保险丝
FIL	滤波器(如有)
C	控制器
TC	控温热电偶
OT	过温保护控制器
OTC	过温保护热电偶
R	继电器功能
R1/1, R1/2, R1/3	继电器接触器
SW	仪器开关
SSW	炉门安全开关
EL	加热元件
SSR	固态继电器
N	零线
L	相线
PE	接地

电缆	
BU	蓝色
R	红色
BL	黑色
GR/Y	绿色+黄色
G	绿色
P	粉色

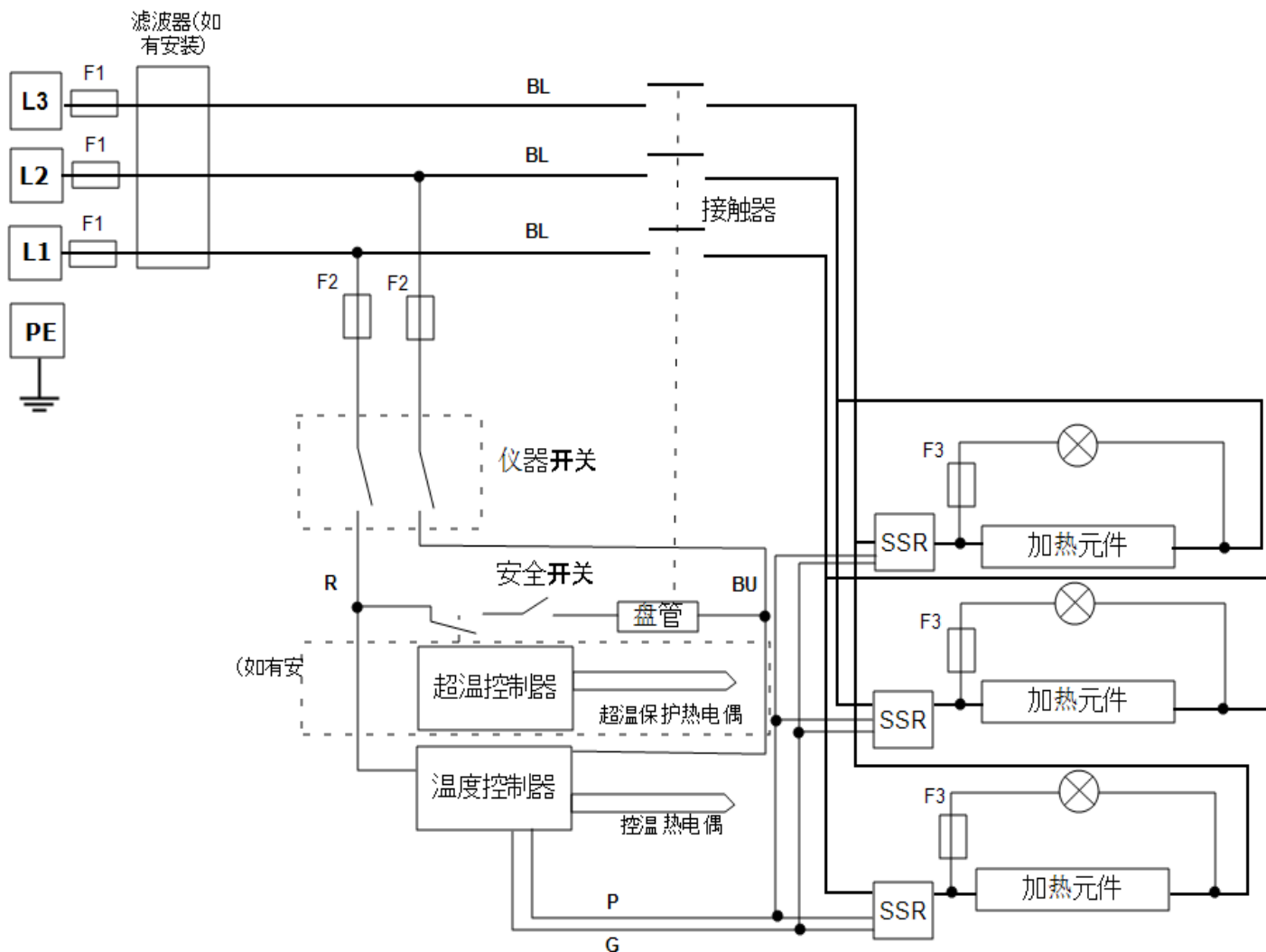
8.5 WA-43-30

以下是三相三角形接法，带温度控制。



8.6 WA-43-31

以下是三相 + N 接法, 带间接安全开关和超温保护。



9.0 保险丝和电源设置

9.1 保险丝

F1-F3: 请参考电路图。

F1	内部保险丝	如果配有电源线, 请安装。 某些型号炉子的保险丝装在EMC滤波器上。	安装在EMC滤波器电路板上的38 mm x 10 mm F型保险丝
F2	辅助电路保险丝	某些型号炉子的保险丝装在EMC滤波器上。 可能没有25安培/相电源额定值的保险丝。	2安培F型玻璃管保险丝 板载: 20毫米x 5毫米 其他: 32毫米x 6毫米
F3	加热指示灯保险丝	可能没有25安培/相电源额定值。	2安培F型玻璃管保险丝 32 mm x 6 mm
	用户保险丝	如果不提供电源线, 则需要。 如提供电源线, 也推荐使用。	参见当前的额定电流标签; 保险丝额定值见下表。
型号	相数	电压(伏特)	保险丝额定电流
AAF 11/32	3相 + 零线	220-240	每相 16 A

9.2 电源设置

该型号的功率限制设置(参数OP.Hi)取决于电压。数字表示控制功率单元提供给加热元件单位时间内的最大功率百分比。不要尝试设置的数值高于推荐值。请参考手册控制部分的“更改最大输出功率”来调整参数。

电压(伏特)	110 V	200 V	208 V	220 V 380 V	230 V 400 V	240 V 415 V	254 V 440 V
功率(%)	-	-	-	86	78	72	-

有关产品具体信息, 请参阅铭牌标签。

10.0 产品规格

Carbolite Gero保留更改规格的权利,恕不另行通知。

型号	最高温度 (°C)	最大 功率 (kW)	外部尺寸 (mm)			炉膛尺寸 (mm)			净重 (kg)
			高	宽	深	高	宽	深	
灰化燃烧和煤焦测试炉									
AAF 11/32	1100	9	820	690	730	250	280	450	105
带热催化氧化器 选件	1100	9	1570	700	830	250	280	450	115

10.1 环境保护

本手册中列出的型号包含电气部件,应在室内条件下存放和使用,如下所示:

温度: 5°C - 40°C

相对湿度: 31°C时湿度最高80%,在40°C时线性下降到50%

产品标

Carbolite Gero 针对实验室和工业用途推出了许多烘箱、箱式炉和管式炉产品，本手册仅涵盖其中一小部分。有关我们标准或定制产品的更多详细信息，请通过以下地址与我们联系，或咨询离您最近的零售商。

如需对各种焗炉和烤箱产品进行预防性维护、维修和校准，请联系：

Carbolite Gero Service

电话：+ 44 (0) 1433 624242

传真：+44 (0) 1433 624243

电子邮箱：ServiceUK@carbolite-gero.com

Carbolite Gero Ltd.

Parsons Lane, Hope, Hope Valley,
S33 6RB, England.

电话：+ 44 (0) 1433 620011

传真：+ 44 (0) 1433 621198

电子邮箱：Info@carbolite-gero.com

www.carbolite-gero.com

CARBOLITE
GERO 30-3000°C

版权所有 © 2022 Carbolite Gero Limited