

### Instrucciones de instalación, funcionamiento y mantenimiento

Horno de cámara de 1200 °C - Modelo CWF: 5 litros

Sin controlador

CWF 12/5 + Sin controlador

## Contenido

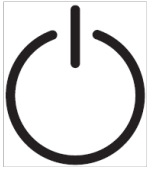
Este manual está pensado como una guía de utilización del producto de Carbolite Gero que se especifica en su portada. El manual se debe leer detenidamente antes de abrir el paquete y utilizar el horno o la estufa. En la parte trasera de este manual se muestran los datos del modelo y su número de serie. Utilice el producto para el fin para el que ha sido concebido.

1.0	Símbolos y advertencias .....	4
1.1	Interruptores e indicadores luminosos .....	4
1.2	Advertencias generales .....	4
1.3	Requisitos previos para el uso .....	5
2.0	Instalación .....	6
2.1	Desembalaje y manipulación .....	6
2.2	Ubicación y montaje .....	6
2.3	Chimenea .....	7
2.4	Conexiones eléctricas .....	8
3.0	Controlador de temperatura .....	10
4.0	Funcionamiento .....	11
4.1	Ciclo de funcionamiento .....	11
4.2	Notas de funcionamiento general .....	11
4.3	Uso de sondas y termopares con vaina metálica .....	12
4.4	Atmósferas .....	12
4.5	Seguridad del operador .....	12
4.6	Ajustes de potencia .....	13
5.0	Mantenimiento .....	14
5.1	Mantenimiento general .....	14
5.2	Programa de mantenimiento .....	14
5.2.1	Limpieza .....	16
5.3	Interruptor de seguridad .....	16
5.4	Calibración .....	17
5.5	Servicio posventa .....	17
5.6	Piezas de recambio recomendadas y kit de piezas de recambio .....	17
6.0	Reparaciones y recambios .....	18
6.1	Advertencia de seguridad - Desconexión de la fuente de alimentación .....	18
6.2	Advertencia de seguridad - Aislamiento de fibra refractoria .....	18
6.3	Sustitución del controlador de temperatura .....	19
6.4	Sustitución del relé de estado sólido .....	19
6.5	Sustitución del termopar .....	19

6.6	Sustitución del elemento del panel .....	20
6.7	Sustitución del tapón de la puerta .....	22
6.8	Sustitución de fusibles .....	22
7.0	Análisis de la avería .....	24
A.	El horno no se calienta .....	24
B.	El producto se sobrecalienta .....	25
8.0	Diagramas de cableado .....	26
8.1	WA-11-30 .....	26
8.2	WA-11-31 .....	27
9.0	Configuración de alimentación y fusibles .....	29
9.1	Fusibles .....	29
9.2	Ajustes de potencia .....	29
10.0	Especificaciones .....	31
10.1	Ambiente .....	31

## 1.0 Símbolos y advertencias

### 1.1 Interruptores e indicadores luminosos



Interruptor del instrumento: cuando se acciona el interruptor del instrumento, el circuito de control de la temperatura se activa.



Luz de calor: la luz adyacente se ilumina o parpadea para indicar que se está suministrando energía a los elementos.

### 1.2 Advertencias generales



PELIGRO: Riesgo de descarga eléctrica. Lea las advertencias impresas junto a este símbolo.

ADVERTENCIA: Riesgo de lesiones mortales.



PELIGRO: Superficie caliente. Lea las advertencias impresas junto a este símbolo.

ADVERTENCIA: Todas las superficies de este producto pueden estar calientes.



PELIGRO: Lea las advertencias impresas junto a este símbolo.



Precaución: Fusibles bipolares/neutrales.

### 1.3 Requisitos previos para el uso

Antes de poner en marcha y utilizar el producto, todo el personal que participe en su instalación, funcionamiento y mantenimiento deberá ser considerado competente y:

- Haber leído y entendido la información que contiene este manual.
- Haber recibido la formación pertinente en cuanto a la seguridad y el funcionamiento del producto.
- Haber recibido el equipo de protección personal (EPP) necesario para el funcionamiento seguro de este producto.

**Nota:** El cliente es responsable de garantizar que se cumplen todas las condiciones arriba indicadas antes de poner en funcionamiento el producto para su uso.



**Nota:** Salvo que se especifique lo contrario, el cliente es responsable de la instalación de este producto, así como de la conexión segura de cualquier otro equipo adicional y de las tuberías de suministro de gas o líquido.

## 2.0 Instalación

### 2.1 Desembalaje y manipulación

Al desembalar y manipular el producto, levántelo siempre por su base. No utilice la puerta ni ninguna otra tapa o componente que sobresalga para apoyar el equipo al trasladarlo. Siempre que sea posible, deben participar dos o más personas en el transporte el producto.

Antes de utilizar el producto, retire con cuidado el material de embalaje de su interior y de su alrededor. Evite dañar el aislamiento circundante al retirar los materiales de embalaje.



NOTA: Este producto contiene fibra cerámica refractaria (también conocida como lana de silicato de aluminio - ASW). Para más información sobre precauciones y consejos de manipulación de este material, consulte la sección 6.2.

### 2.2 Ubicación y montaje

Coloque el producto sobre una superficie nivelada en una zona bien ventilada.

Colóquelo lejos de otras fuentes de calor y sobre una superficie no inflamable, resistente a derrames accidentales y materiales calientes.

La superficie sobre la que se ha montado el equipo debe ser estable y no estar sujeta a movimientos ni vibraciones.

La altura de la superficie de montaje es importante para evitar que el operador se sobresfuerce al cargar y descargar las muestras.

Salvo que se indique lo contrario en cualquier otro lugar de este manual, asegúrese de que haya un espacio libre de **al menos 150 mm** por detrás y a ambos lados del producto. Se necesita un espacio libre por encima del producto para disipar el calor.



Dependiendo del uso al que se destine el producto, podría ser apropiado colocarlo bajo una campana de extracción. Asegúrese de que la campana de extracción esté encendida durante el uso.

Asegúrese de que el producto esté colocado de forma que pueda apagarse o desconectarse rápidamente de la red eléctrica.



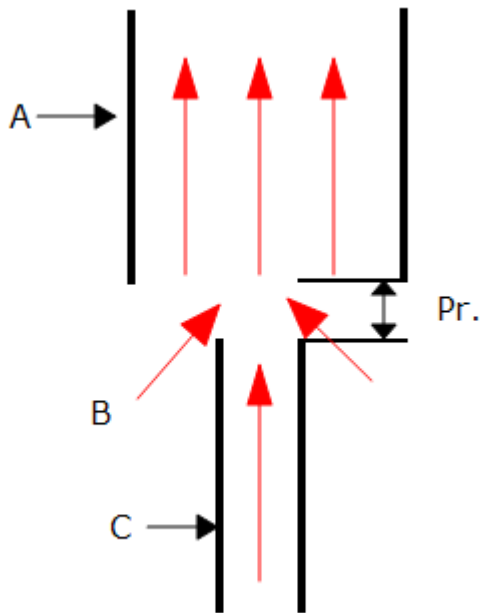
Bajo ninguna circunstancia se deben colocar objetos encima del producto. Asegúrese siempre de que los respiraderos de la parte superior del producto estén libres de cualquier obstrucción. Asegúrese siempre de que todos los respiraderos y ventiladores de refrigeración (si se han instalado) estén libres de obstrucciones.

### 2.3 Chimenea

La chimenea es un tramo de tubo. Si se suministra sin montar, entonces móntelo a través del orificio de la parte superior de la carcasa.

Si el producto se va a utilizar para calentar sustancias que emiten humos, se puede colocar un conducto de extracción de humos de aproximadamente 75 mm - 150 mm de diámetro de entrada directamente sobre la salida de la chimenea.

No realice una conexión estanca a la chimenea del producto, ya que esto provoca un flujo de aire excesivo por la cámara y da lugar a una uniformidad de la temperatura deficiente.



Clave	
A	Conducto (75 mm-150 mm de diámetro)
B	El aire ambiente entra en el conducto
C	Chimenea
Pr.	Espacio vertical de 25 mm entre la chimenea y el conducto

## 2.4 Conexiones eléctricas



Se recomienda que la conexión la realice un electricista cualificado.

Este producto requiere una alimentación de corriente alterna monofásica con toma de tierra, que puede ser "con tensión a neutro no reversible" (polarizada), "con tensión a neutro reversible" (no polarizada) "con tensión a con tensión".

Antes de conectar el producto, compruebe su etiqueta de clasificación. La tensión de alimentación debe coincidir con la tensión de la etiqueta y la capacidad de alimentación debe ser suficiente para la corriente de la etiqueta.

El suministro debe tener fusibles en el siguiente tamaño igual o superior a la corriente indicada en la etiqueta. Este manual contiene una tabla con los valores nominales de los fusibles más comunes.

Cuando el cable de red se instala de fábrica, también se instalan fusibles internos. Es esencial que el operador se asegure de que el producto esté correctamente protegido con fusibles.

Los productos con un cable de alimentación instalado de fábrica están diseñados para ser conectados directamente a un seccionador o equipados con un enchufe de línea.

Los productos sin cable de alimentación instalado de fábrica requieren una conexión permanente a una alimentación con fusibles y aislada. El panel de acceso a los componentes eléctricos del producto se debe quitar temporalmente, y se deben realizar las conexiones a los terminales internos.

Al conectar el producto a la red eléctrica, el enchufe o el seccionador deben ser accesibles, fáciles de quitar y estar al alcance del operador.

El suministro DEBE incorporar un toma de tierra.

Detalles de las conexiones eléctricas:

Suministro	Etiqueta de terminal	Color del cable	Tipos de suministro	
			Con tensión - Neutro	Reversible o Con tensión - Con tensión
Monofásica	L1	Marrón	a con tensión	a cualquiera de los dos conductores de energía (Para EE. UU. 200-240 V, conecte L1)
	N/L2	Azul	a neutro	al otro conductor de energía (Para EE. UU. 200-240 V, conecte L2)
	PE	Verde/Amarillo	a tierra	a tierra

### **3.0 Controlador de temperatura**

Si este producto está equipado con un controlador de temperatura, las instrucciones se proporcionan por separado.

## 4.0 Funcionamiento

### 4.1 Ciclo de funcionamiento

Este producto está equipado con un interruptor de instrumento que corta la alimentación al circuito de control.

Conecte el producto al suministro eléctrico.

Encienda el interruptor del instrumento para activar los reguladores de temperatura. Los controladores se iluminan y realizan un breve ciclo de prueba.

**Solo la opción de sobretemperatura.** Si la opción de sobretemperatura digital aún no se ha ajustado como es debido, ajústela y actívela según las instrucciones del controlador de sobretemperatura.

El producto se calentará según el valor consigna o el programa del controlador, a menos que se instale un interruptor de temporizador y se desconecte.

A medida que el producto se calienta, la luz de calor se enciende de forma constante al principio y luego parpadea cuando el producto se acerca a la temperatura deseada. Para más información sobre el control de temperatura, consulte las instrucciones del controlador.

**Solo la opción de sobretemperatura.** Si el circuito de sobretemperatura se ha disparado, en el controlador de sobretemperatura parpadea un indicador y los elementos calefactores están aislados. Encuentre y corrija la causa antes de reiniciar el controlador de sobretemperatura de acuerdo con las instrucciones suministradas.

Para desconectar el producto, coloque el interruptor del instrumento en la posición de apagado. La pantalla del controlador se queda en blanco. Si el producto se ha de dejar desatendido, aíslelo de la fuente de alimentación eléctrica.

### 4.2 Notas de funcionamiento general



El sobrecalentamiento reduce la vida útil del elemento calefactor. No deje el producto a alta temperatura cuando no lo necesite. La temperatura máxima se indica en la etiqueta de clasificación del producto y en la sección 10.0 hacia el final de este manual.

Al calentar objetos de gran tamaño, en particular los malos conductores, evite apantallar el termopar de los elementos calefactores. El termopar está destinado a detectar la temperatura cerca de los elementos calefactores. Sin embargo, si en la cámara se coloca un objeto grande, se puede registrar la temperatura media del objeto y de los elementos, lo que puede provocar un sobrecalentamiento de los elementos. Deje que los objetos grandes se calienten a una temperatura más baja y luego reajuste el regulador a una temperatura cercana a la máxima deseada, o caliéntelo utilizando una velocidad de rampa controlada lentamente. Para más información, consulte las instrucciones del controlador.

Cuando se calientan materiales que producen humo o vapores, la chimenea debe estar correctamente instalada y sin obstrucciones. De lo contrario, el hollín se acumulará en la cámara y podría provocar una avería eléctrica en el elemento calefactor. Si el horno

se utiliza para calentar materiales que emiten humo o vapores, caliéntelo regularmente hasta la temperatura máxima durante una hora con la cámara vacía para quemar el hollín.

Materiales como los compuestos de cementación y otras sales reactivas pueden penetrar en el revestimiento de la cámara del horno y atacar los elementos de alambre, provocando un fallo prematuro. Puede ser aconsejable el uso de una baldosa para la solera: consulte con el departamento técnico de Carbolite Gero.

### 4.3 Uso de sondas y termopares con vaina metálica



Cualquier objeto metálico utilizado para sondear la cámara del horno mientras está conectado a la alimentación eléctrica, debe estar conectado a tierra. Esto se aplica, en particular, a los termopares con vaina metálica, que se debe conectar a tierra. El material refractario del revestimiento de la cámara se vuelve parcialmente conductor a altas temperaturas y el potencial eléctrico en el interior de la cámara puede alcanzar cualquier valor entre cero y la tensión de alimentación. Las sondas sin conexión a tierra pueden provocar descargas eléctricas graves.

### 4.4 Atmósferas

Cuando se instala una entrada de gas opcional, hay una etiqueta cerca de la entrada que dice "INERT GAS ONLY" (SOLO GAS INERTE). En la práctica, pueden utilizarse gases inertes u oxidantes, pero no gases combustibles o tóxicos.

La cámara no es estanca al gas, el consumo de gas puede ser elevado y la cámara siempre puede contener algo de aire. Es de esperar que el oxígeno residual sea de aproximadamente el 1 % al 2 %.

### 4.5 Seguridad del operador



Este producto incorpora un interruptor de seguridad que interrumpe el circuito del elemento calefactor cuando se abre el horno. Esto impide que el operador toque un elemento calefactor con tensión y también que el producto se caliente si se deja el horno abierto. El funcionamiento de este interruptor debe comprobarse periódicamente.



Dependiendo del uso, las superficies de la cámara de trabajo y la carga de la cámara pueden seguir estando muy calientes después de apagar el aparato. Tocar estas superficies puede producir quemaduras. Utilice un equipo de protección personal adecuado o espere a que el aparato se enfríe a temperatura ambiente.

Antes de retirar un objeto caliente del producto, asegúrese de que haya un lugar seguro para dejarlo. Si es necesario, utilice pinzas, mascarillas y guantes resistentes al calor. La ropa resistente al calor y la protección facial pueden proteger contra los efectos del calor irradiado cuando el horno está abierto.

Cuando el producto se abre durante el funcionamiento, el calor irradiado es considerable. No guarde objetos inflamables cerca del producto, ni objetos que puedan resultar dañados por el calor irradiado.

## **4.6 Ajustes de potencia**

El sistema de control del producto incorpora una limitación de la potencia electrónica. Dependiendo del modelo y el país de destino el límite de potencia podría estar establecido al 100 % o a un valor inferior. Cuando corresponda, el operador tiene acceso al parámetro de límite de potencia OP.Hi, pero en general no debe modificarse.

Consulte la sección 9.0 para más información sobre los ajustes de limitación de potencia. NO ajuste la potencia a un nivel superior al indicado en el diseño; esto podría hacer saltar un fusible y dañar los elementos calefactores.

El límite de potencia puede ajustarse a un límite inferior si el producto solo se va a utilizar a baja temperatura: esto puede proporcionar una mejor estabilidad en el control. Puede ponerse a cero para permitir la demostración de los controles sin que los elementos calefactores tomen energía; para reanudar el calentamiento, reajústelo a su valor normal.

## 5.0 Mantenimiento

### 5.1 Mantenimiento general

Se recomienda un mantenimiento preventivo en lugar de reactivo. El tipo y la frecuencia dependen del uso que se haga del producto; se recomiendan los que se indican a continuación.








### 5.2 Programa de mantenimiento


 CLIENTE

 PERSONAL CUALIFICADO



**PELIGRO DESCARGA ELÉCTRICA.** Riesgo de lesiones mortales. Solo el personal eléctricamente cualificado debe intentar estos procedimientos de mantenimiento.

Mantenimiento Procedimiento	Método	Frecuencia				
		Diario	Semanal	Mensual	Bi anual	Anual
<b>Seguridad</b>						
Función del interruptor de seguridad	Establezca una temperatura segura por encima de la ambiental, y abra la puerta para ver si la luz del calefactor se apaga					
Función del interruptor de seguridad	Medición eléctrica 					
Circuito de seguridad de sobre-temperatura (si se ha instalado)	Establezca un valor consigna de sobre-temperatura inferior a la temperatura indicada y compruebe si hay una alarma de sobretemperatura como se detalla en este manual					
Circuito de seguridad de sobre-temperatura (si se ha instalado)	Medición eléctrica 					
Tapón de la puerta	Inspección visual para comprobar que la junta de estanqueidad no presente daños					
Tapón de la puerta	Sustituir cuando sea necesario					
Chimenea/Extracción	Comprobar y limpiar si es necesario					
Seguridad eléctrica (externa)	Comprobación visual de cables y enchufes externos					
Seguridad eléctrica (interna)	Compruebe físicamente todas las conexiones y la limpieza de la zona de la placa de alimentación					

Función						
Calibración de la temperatura	Probado con equipos certificados; la frecuencia depende de la norma requerida					6
Comprobaciones de funcionamiento	Compruebe que todas las funciones funcionan con normalidad					
Comprobaciones de funcionamiento	Inspección minuciosa e informe que incorpora una comprobación de todas las funciones					6
Rendimiento						
Circuito del elemento	Medición eléctrica 					6
Consumo de energía	Mida la corriente consumida en cada fase/circuito					6
Solera	Compruebe visualmente su ajuste y que no presenten daños					
Ventiladores de refrigeración (si están instalados)	Compruebe si los ventiladores de refrigeración funcionan					

### 5.2.1 Limpieza

Dependiendo del proceso, pueden formarse depósitos de hollín en el interior del horno. A intervalos apropiados, retírelos mediante calentamiento, tal como se indica en las Notas generales de funcionamiento.



La superficie exterior del producto puede limpiarse con un paño húmedo. No permita que entre agua en el interior de la carcasa o cámara. No utilice disolventes orgánicos para las tareas de limpieza.

## 5.3 Interruptor de seguridad

Cuando funciona correctamente, el interruptor de seguridad aísla todos los conductores con tensión (conexiones con tensión y neutras) en el circuito(s) de los elementos calefactores cuando se abre la puerta del producto. El interruptor de seguridad se debe revisar regularmente para asegurar que esto ocurra.

El interruptor de seguridad no debería fallar en condiciones normales de trabajo, sin embargo, la manipulación brusca, la exposición a materiales/ambientes corrosivos o un uso excepcionalmente frecuente, podrían comprometer el sistema de seguridad.

### Control semanal:

El siguiente control lo puede realizar un operador general:

- En el controlador de temperatura, establezca una temperatura segura por encima de la temperatura ambiente. Las luces calefactoras deben iluminarse.
- Abra la puerta y compruebe las luces calefactoras. Ya no deberían estar iluminadas.

Si las luces calefactoras permanecen iluminadas cuando se abre la puerta, deje de usar el producto y póngase en contacto con Carbolite Gero Service.

### Control anual:

Las siguientes comprobaciones las debe llevar a cabo un electricista cualificado, tal y como se especifica en el apartado "Programa de mantenimiento" de este manual:

- Retire el panel de acceso al elemento y realice una medición de la tensión en los terminales del elemento calefactor. No intente tomar una lectura del propio elemento calefactor, ya que la oxidación de la superficie proporcionará un contacto poco fiable.
- Asegúrese de que la energía a los elementos calefactores esté desconectada cuando se abra la puerta.

Póngase en contacto con Carbolite Gero Service y deje de usar el producto si resulta que los elementos calefactores no están totalmente aislados.

### 5.4 Calibración

Tras un uso prolongado, el controlador y el termopar podrían tener que calibrarse de nuevo. Esto es importante para los procesos que requieren lecturas precisas de la temperatura o para aquellos que utilizan el producto cerca de su temperatura máxima. Periódicamente, se debe llevar a cabo una comprobación rápida utilizando un indicador de temperatura y un termopar independientes a fin de determinar si es necesario realizar una calibración completa. Carbolite Gero puede suministrar estos artículos.

En función del controlador instalado, las instrucciones del controlador pueden contener instrucciones de calibración.

### 5.5 Servicio posventa

Carbolite Gero Service cuenta con un equipo de ingenieros de servicio que pueden llevar a cabo las tareas de reparación, calibración y mantenimiento preventivo de los productos de hornos y estufas tanto en la fábrica de Carbolite Gero como en las instalaciones de los clientes en todo el mundo. Una llamada telefónica o un correo electrónico suelen permitir diagnosticar una avería y facilitar el envío de las piezas necesarias.

En toda la correspondencia, indique el número de serie y el tipo de modelo que figuran en la etiqueta de clasificación del producto. El número de serie y el tipo de modelo también se indican en la parte posterior de este manual cuando se suministra con el producto.

La información de contacto de Carbolite Gero Service y Carbolite Gero se encuentran en la última página de este manual.

### 5.6 Piezas de recambio recomendadas y kit de piezas de recambio

Carbolite Gero puede suministrar piezas de repuesto individuales o un kit de los artículos que es más probable que se necesiten. Pedir un kit con antelación puede ahorrar tiempo en caso de avería.

Cada kit consta de un termopar, una vaina, un relé de estado sólido, una pieza de aislamiento de la puerta, un elemento o conjunto de elementos y una baldosa para la solera. También hay disponibles piezas de recambio individuales.

Cuando pida piezas de repuesto, indique los detalles del modelo, tal y como se solicita más arriba.

## 6.0 Reparaciones y recambios

### 6.1 Advertencia de seguridad - Desconexión de la fuente de alimentación



Apague inmediatamente el producto ante circunstancias imprevistas (por ejemplo, una gran cantidad de humo). Deje que el producto vuelva a la temperatura ambiente antes de llevar a cabo la inspección.



Asegúrese siempre de que el producto esté desconectado de la red eléctrica antes de llevar a cabo los trabajos de reparación.

**Precaución:** En este producto se pueden utilizar fusibles bipolares/neutrales.

### 6.2 Advertencia de seguridad - Aislamiento de fibra refractoria



**Aislamiento de lana aislante para altas temperaturas**

**Fibra cerámica refractoria, también conocida como lana de silicato de aluminio (ASW).**

Este producto contiene productos de **lana de silicato de aluminio** en su aislamiento térmico. Estos materiales se pueden presentar en forma de manta o fieltro, tablero moldeado o figuras, losa o lana de relleno suelta.

Un uso típico no genera un nivel significativo de polvo en suspensión de estos materiales, pero durante las operaciones de mantenimiento o reparación los niveles pueden ser mucho más altos.

Si bien no existen pruebas de riesgos para la salud a largo plazo, se recomienda encarecidamente que se tomen precauciones de seguridad al manipular los materiales.

**La exposición al polvo de las fibras puede provocar enfermedades respiratorias.**

**Al manipular el material, utilice siempre equipos de protección respiratoria aprobados (EPR, por ejemplo FFP3), protección ocular, guantes y ropa de manga larga.**

**Evite romper el material de desecho. Elimine los desechos en contenedores sellados.**

**Cuando termine, aclare con agua la piel expuesta antes de lavarla suavemente con jabón (no detergente). Lave la ropa de trabajo por separado.**

Antes de comenzar cualquier reparación importante se recomienda consultar con la asociación europea que representa a la industria de la lana aislante para altas temperaturas ([www.ecfia.eu](http://www.ecfia.eu)).

Se puede solicitar información adicional. Asimismo, el servicio de atención al cliente de Carbolite Gero le puede ofrecer un presupuesto de las reparaciones que se deben llevar a cabo tanto in situ como en la fábrica de Carbolite Gero.

### 6.3 Sustitución del controlador de temperatura

Consulte las instrucciones del controlador para obtener más información sobre cómo sustituir el controlador de temperatura.

### 6.4 Sustitución del relé de estado sólido



Desconecte el producto de la fuente de alimentación y quite la tapa correspondiente como se indica arriba.

1. Anote las conexiones de cableado al relé de estado sólido y, a continuación, desconéctelas.
2. Retire el relé de estado sólido del panel base o de la placa de aluminio.
3. Vuelva a colocar y conectar el relé de estado sólido asegurándose de que su parte inferior tenga un buen contacto térmico con el panel base o la placa de aluminio.
4. Vuelva a colocar el panel de acceso.

### 6.5 Sustitución del termopar



Desconecte el producto de la fuente de alimentación. Retire el panel correspondiente para acceder a las conexiones del termopar. Anote las conexiones del termopar.

El código de colores de los cables del termopar es:

tramo del termopar	color
positivo (tipo K)	verde
positivo (tipo R)	naranja
negativo	blanco

Desconecte el termopar de su bloque de terminales y retire el termopar de su vaina doblando la etiqueta metálica o soltando el tornillo para liberarlo. También es aconsejable quitar la vaina y sacudir los trozos rotos del termopar.

Vuelva a montarlo con un nuevo termopar, respetando el código de colores, asegurándose de que el termopar no se retuerza al introducirlo y de que la etiqueta metálica se doble hacia atrás para agarrar la vaina.

Vuelva a colocar el panel de acceso al elemento.

## 6.6 Sustitución del elemento del panel



**Consulte la sección 6.2 - se requiere el uso de una máscara facial.**

Las cámaras tienen dos paneles refractarios laterales en los que se insertan los elementos calefactores en espiral y una baldosa sin calentamiento para la solera.

Desconecte el horno de la red eléctrica y retire el panel trasero del horno.

Haga un esquema por escrito que muestre TODAS las conexiones de los elementos y termopares. Es importante realizar este esquema para cada horno concreto.

Desconecte todas las colas de hilos de los elementos y los cables de los termopares de sus bloques de terminales. Enderece todas las colas de los elementos.

Tenga en cuenta que se vuelven frágiles con el uso.

Desenrosque los tornillos que fijan la pieza trasera metálica al conjunto del aislamiento y retírela con cuidado, junto con los termopares y las vainas.

Retire la pieza de aislamiento posterior. Manipular con cuidado. Respete la advertencia sobre la manipulación del aislamiento de fibra cerámica.

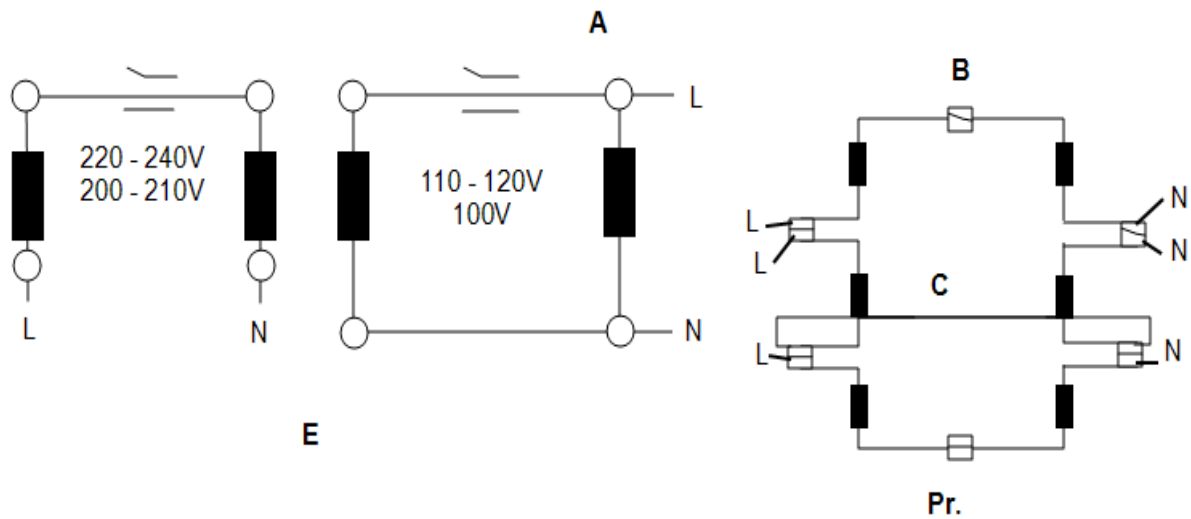
Retire los elementos viejos e inserte los nuevos. Tenga en cuenta que en algunos modelos los portaelementos de cerámica están en dos partes: manipúlelos con cuidado.

Vuelva a colocar la pieza de aislamiento posterior y la pieza metálica, junto con los termopares y las vainas.

Si es necesario, acorte las colas de los elementos recortándolas a la longitud deseada. Vuelva a realizar todas las conexiones de los termopares y los elementos según el esquema correspondiente.

Vuelva a colocar el panel trasero y haga funcionar el horno durante 30 minutos a 800 °C sin interrupción para garantizar la completa combustión de cualquier aglutinante orgánico. Durante este proceso, que debe llevarse a cabo en un área bien ventilada, se puede observar algo de humo.

Compruebe que el horno esté controlando correctamente para descartar la posibilidad de que el elemento anterior haya fallado debido a un mal funcionamiento en otra parte del circuito de control.



Clave	
■	Elemento
A	Conexiones de ejemplo
B	Bloque de terminales
C	Enlace
Pr.	Ejemplo de conexión de elemento CWF/23 (monofásico 200-240 V)
E	Modelos de 5 y 13 litros
L	Con tensión
N	Neutro

## 6.7 Sustitución del tapón de la puerta



**Consulte la sección 6.2 - se requiere el uso de una máscara facial.**

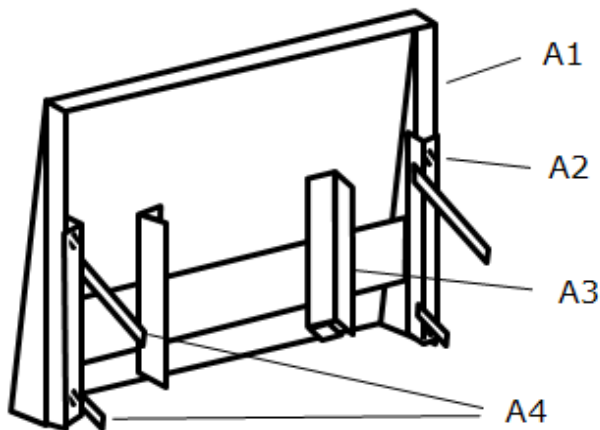
Abra la puerta y retire la tapa de la puerta del conjunto del portatapón.

Retire el antiguo tapón de la puerta deslizando hacia arriba para sacarlo del portatapón.

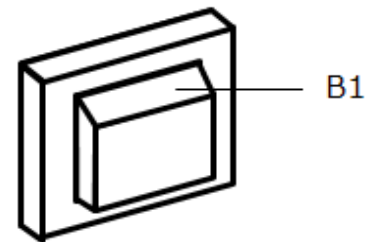
Deslice el nuevo tapón en el conjunto del portatapón asegurándose de que el tapón esté en el sentido correcto.

Vuelva a colocar la tapa de la puerta.

Al calentar por primera vez el horno después de una sustitución, asegúrese de que la ventilación sea buena: es de esperar que se produzca humo.



**A**



**B**

Clave	
A	Puerta (vista desde atrás)
A1	Tapa de la puerta
A2	Tornillos de fijación
A3	Portatapón
A4	Brazos de enlace de la puerta
B	Tapón de la puerta
B1	Parte superior

## 6.8 Sustitución de fusibles

Los fusibles están marcados en el diagrama de cableado con códigos de tipo, por ejemplo, F1, F2. Para más información sobre fusibles, consulte la sección 9.0.

*La instalación de los distintos tipos de fusibles va en función del modelo y de la tensión. Si algún fusible ha fallado, es aconsejable que un electricista revise los circuitos internos.*

Sustituya los fusibles que hayan fallado por unos del tipo correcto. Por razones de seguridad, no instale fusibles de mayor capacidad sin consultar previamente con Carbolite Gero.

Los fusibles se encuentran en el punto de entrada del cable. Para acceder a los fusibles, retire el panel trasero o el panel trasero de la caja de control.

## 7.0 Análisis de la avería

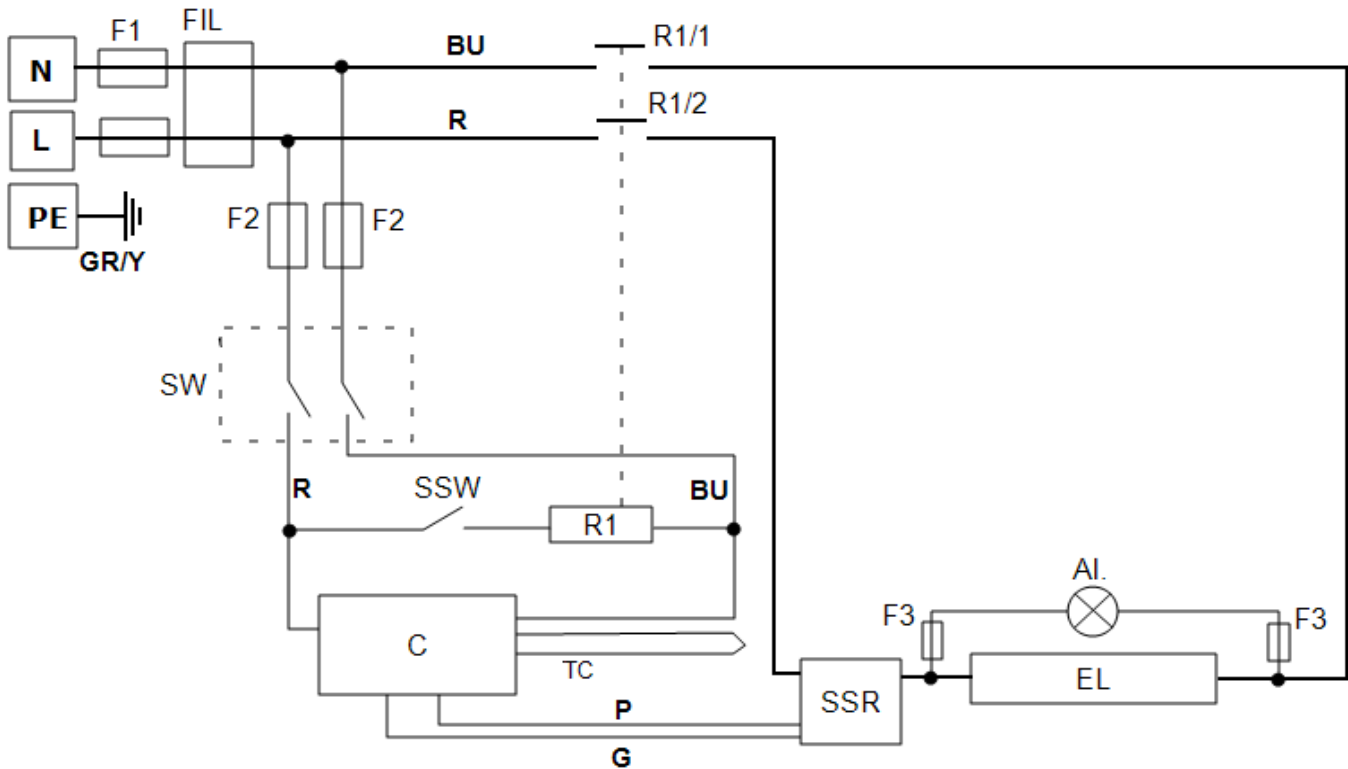
A. El horno no se calienta					
1.	La luz de CALOR está ACTIVADA	▶	El elemento calefactor ha fallado	▶	Compruebe también que el SSR funcione correctamente
2.	La luz de CALOR está DESACTIVADA	▶	El controlador muestra una temperatura muy alta o un código como "S.br"	▶	El termopar se ha roto o tiene un fallo de cableado
		▶	El controlador muestra una temperatura baja	▶	El interruptor de la puerta (si está instalado) puede estar defectuoso o necesitar un ajuste
				▶	El contactor/relé (si está instalado) puede estar defectuoso
				▶	El interruptor del calefactor (si se ha instalado) puede estar defectuoso o necesitar un ajuste
				▶	El SSR podría no encenderse debido a un fallo interno, un cableado defectuoso desde el controlador o un controlador defectuoso
		▶	No hay luces que brillen en el controlador	▶	Compruebe los fusibles de alimentación y los fusibles del compartimento de control del horno
				▶	Es posible que el controlador esté averiado o que no reciba suministro debido a un interruptor defectuoso o a un fallo de cableado

<b>B. El producto se sobrecalienta</b>					
1.	El producto solo calienta cuando el interruptor del instrumento está en la posición de encendido (ON)	▶	El controlador muestra una temperatura muy elevada	▶	El controlador está averiado
		▶	El controlador muestra una temperatura baja	▶	El termopar podría estar averiado o haberse quitado de la cámara de calentamiento
				▶	El termopar podría haberse conectado al revés
				▶	El controlador podría estar averiado
2.	El producto calienta cuando el interruptor del instrumento está en la posición de apagado (OFF)	▶	El SSR ha fallado y está abierto	▶	Compruebe si hay un fallo de cableado accidental que podría haber sobrecargado el SSR

## 8.0 Diagramas de cableado

### 8.1 WA-11-30

Las conexiones que se muestran a continuación son monofásicas con interruptor(es) de seguridad indirecto(s).

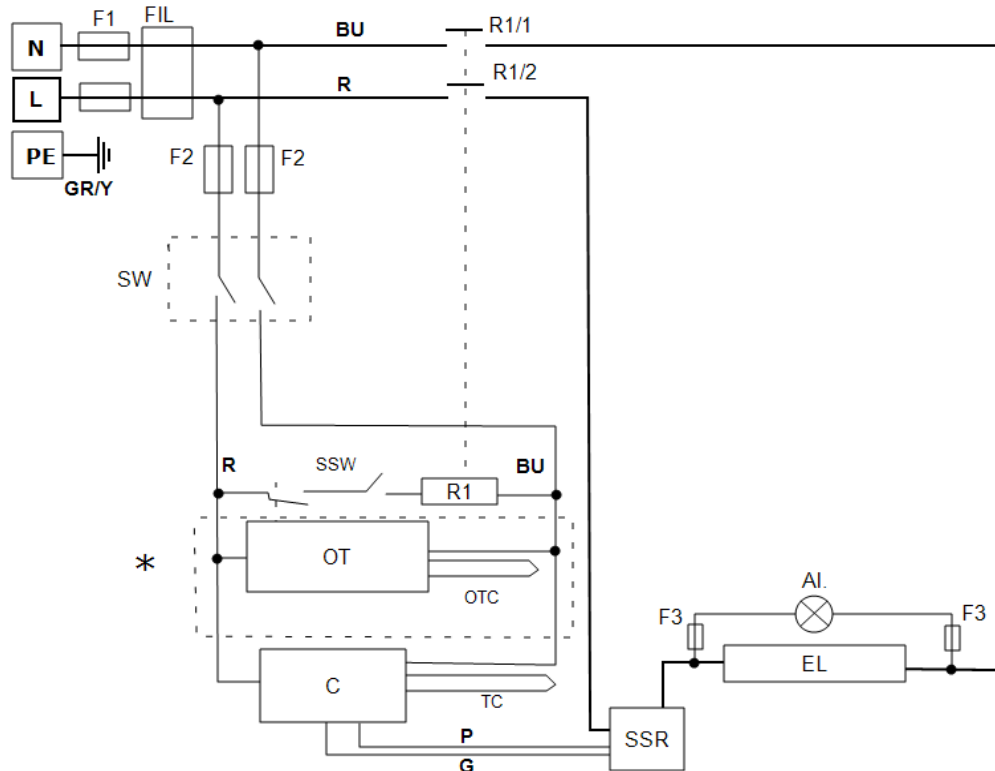


Clave	
F1, F2, F3	Fusibles
FIL	Filtro
R1/1, R1/2	Relé contactor
R1	Relé
C	Controlador de temperatura
TC	Termopar de control
SSR	Relé de estado sólido
SSW	Interruptor de seguridad
AI.	Lámpara de calor
EL	Elemento(s)
SW	Interruptor(es) del instrumento
N	Neutro
L	Con tensión
PE	Tierra

Cables	
BU	Azul
R	Rojo
GR/Y	Verde + Amarillo
G	Gris
P	Rosa

## 8.2 WA-11-31

Las conexiones que se muestran a continuación son monofásicas con interruptores de seguridad y control de sobrettemperatura.



<b>Clave</b>	
F1, F2, F3	Fusibles
FIL	Filtro
R1/1, R1/2	Relé contactor
R1	Relé
C	Controlador de temperatura
OT	Controlador de sobrettemperatura
OTC	Termopar de sobrettemperatura
TC	Termopar de control
SSR	Relé de estado sólido
SSW	Interruptor de seguridad
Al.	Lámpara de calor
EL	Elemento(s)
SW	Interruptor(es) del instrumento
N	Neutro
L	Con tensión
PE	Tierra
*	Si está instalado

<b>Cables</b>	
BU	Azul
R	Rojo
GR/Y	Verde + Amarillo
G	Gris
P	Rosa

## 9.0 Configuración de alimentación y fusibles

### 9.1 Fusibles

F1 - F3: Consulte los diagramas de los circuitos.

F1	Fusibles del suministro interno	Instalados si se ha montado el cable. Se instalan en la placa de algunos tipos de filtro EMC.	38 mm x 10 mm tipo F instalado en la(s) placa(s) de circuito del filtro EMC
F2	Fusibles del circuito auxiliar	Se instalan en la placa de algunos tipos de filtro EMC. Puede omitirse hasta una potencia de alimentación de 25 amperios/fase.	De 2 amperios vidrio tipo F En la placa: 20 mm x 5 mm Otros: 32 mm x 6 mm
F3	Fusibles de la luz de calor	Puede omitirse hasta una potencia de alimentación de 25 amperios/fase.	De 2 amperios vidrio tipo F 32 mm x 6 mm
	Fusibles del cliente	Necesarios si no se ha montado el cable de alimentación. Recomendado si se instala el cable.	Consulte la corriente en la etiqueta de clasificación Consulte la tabla siguiente para conocer el valor nominal de los fusibles

Modelo	Fases	Voltios	Valor nominal del fusible de alimentación
CWF -/5	Monofásica	220-240 V	10 A
CWF -/5	Monofásica	208 V	12 A
CWF -/5	Monofásica	110-120 V	20 A

### 9.2 Ajustes de potencia

Los ajustes de limitación de potencia (parámetro OP.Hi) para este modelo dependen de la tensión. Las cifras representan el porcentaje máximo de tiempo que se suministra energía controlada a los elementos. No intente "mejorar el rendimiento" estableciendo un valor superior a los recomendados. Para ajustar el parámetro, consulte la sección "Cómo cambiar la potencia de salida máxima" de la sección de control del manual.

Tensión:	200 V	208 V	110 V 220 V 380 V	115 V 230 V 400 V	120 V 240 V 415 V	254 V 440 V	460 V	480 V
Potencia (%)	-	-	100	100	94	83	-	-

Consulte la etiqueta de clasificación del producto para obtener información concreta sobre el mismo.

## 10.0 Especificaciones

Carbolite Gero se reserva el derecho de modificar las especificaciones sin previo aviso.

Modelo	Temp. máx. (°C)	Potencia máx. (kW)	Tamaño de la cámara (mm)			Capacidad aprox. (L)	Peso neto (kg)
			Al.	An.	Pr.		
Hornos de cámara calentados por hilo de resistencia en espiral insertado en formadores refractarios.							
CWF 12/5	1200	2,4	135	140	250	5	30

## 10.1 Ambiente

Los modelos a los que se refiere este manual contienen piezas eléctricas y deben almacenarse y utilizarse en el interior y en las condiciones que indican a continuación:

Temperatura: 5 °C - 40 °C

Humedad relativa: Máxima 80 % hasta 31 °C disminuyendo linealmente al 50 % a 40 °C





Etiqueta del  
producto

Los productos que cubre este manual solo son una pequeña parte de la amplia gama de hornos de cámara, hornos tubulares y estufas que fabrica Carbolite Gero para uso industrial y en laboratorios. Para más información sobre nuestros productos de serie y personalizados, póngase en contacto con nosotros en la dirección de abajo o pregunte a su proveedor más cercano.

Para llevar a cabo todas las tareas de mantenimiento preventivo, reparación y calibración de los hornos y estufas, póngase en contacto con:

**Carbolite Gero Service**

Teléfono: + 44 (0) 1433 624242

Fax: +44 (0) 1433 624243

ServiceUK@carbolite-gero.com

**Carbolite Gero Ltd,**

Parsons Lane, Hope, Hope Valley,  
S33 6RB, Inglaterra.

Teléfono: + 44 (0) 1433 620011

Fax: + 44 (0) 1433 621198

Info@carbolite-gero.com

www.carbolite-gero.com

**CARBOLITE**  
**GERO 30-3000°C**

Copyright © 2022 Carbolite Gero Limited