

Installations-, Betriebs- und Wartungsanleitung

300°C General Purpose Oven - GP A/B Models: 220 Litres
Ohne Regler

GP 220 Ohne Regler

Inhalt

Diese Bedienungsanleitung enthält Informationen zur Verwendung des auf der Vorderseite angegebenen Carbolite Gero GmbH&Co.KG.-Produkts. Lesen Sie dieses Handbuch bitte sorgfältig durch, bevor Sie den Ofen oder Wärmeschrank auspacken und verwenden. Angaben zum Modell sowie die Seriennummer finden Sie auf der Rückseite dieses Handbuchs. Verwenden Sie das Gerät ausschließlich für den vorgesehenen Zweck.

1.0	Symbole und Warnhinweise	4
1.1	Schalter und Leuchten	4
1.2	Allgemeine Warnhinweise	4
2.0	Installation	6
2.1	Auspacken und Handhabung	6
2.2	Standortwahl und Aufstellung	6
2.3	Flat Pack Ständer (optional)	8
2.3.1	Gelieferte Teile	8
2.3.2	Montage des Flat-Pack-Ständers	9
2.4	Elektrische Anschlüsse	10
3.0	Temperaturregler	13
4.0	Betrieb	14
4.1	Betriebszyklus	14
4.2	Übertemperaturregelung (falls vorhanden)	14
4.3	Lüftungsöffnungen	15
4.4	Temperaturhomogenität	15
4.5	Explosionsfähige Dämpfe	15
4.6	Atmosphären	16
4.7	Innenbeleuchtung (falls vorhanden)	16
4.8	Magnetventil mit Handschalter (falls vorhanden)	16
4.9	Lüfter mit Drehzahlregelung (falls vorhanden)	16
4.10	Sauglüfter (falls vorhanden)	16
4.11	Einbrennen und Aushärten (falls vorhanden)	17
4.11.1	Vorwärmer (falls vorhanden)	17
4.12	Türschalter (falls vorhanden)	17
5.0	Wartung	18
5.1	Grundsätzliches zur Instandhaltung	18
5.2	Wartungsplan	18
5.2.1	Reinigung	20
5.3	Kalibrierung	20
5.4	Kundendienst	20
5.5	Empfohlene Ersatzteile und Ersatzteilkpaket	20

5.6	Leistungseinstellung	21
6.0	Reparaturen und Austausch	22
6.1	Warnhinweis – Trennung von der Stromversorgung	22
6.2	Warnhinweis – Keramikfaserisolierung	22
6.3	Abnehmen der Bedieneinheit	23
6.4	Austausch des Temperaturreglers	23
6.5	Austausch von Sicherungen	23
6.6	Austausch von Heizelementen	23
6.7	Austausch des Thermoelements	24
6.8	Austausch des Halbleiterrelais	24
7.0	Fehleranalyse	25
A.	Der Wärmeschrank wird nicht warm.	25
B.	Der Wärmeschrank überhitzt	26
8.0	Stromlaufpläne	27
8.1	WV-11-01	27
8.2	WS-10-01 – Trennschaltung (nur bei 208-V-Ausführung)	28
9.0	Sicherungs- und Leistungseinstellungen	29
9.1	Sicherungen	29
9.2	Leistungseinstellungen	29
10.0	Technische Daten	30
10.1	Umgebungsbedingungen	30

1.0 Symbole und Warnhinweise

1.1 Schalter und Leuchten



Geräteschalter: Durch das Betätigen des Geräteschalters wird die Temperaturregelung ein- und ausgeschaltet.



Innenbeleuchtung: Bei Betätigung des Innenlichtschalters leuchtet die Innenbeleuchtung.



Magnetventil (falls vorhanden): Genaue Beschreibung siehe Kapitel 4.8.



Lüfter mit Drehzahlregelung (falls vorhanden): Genaue Beschreibung siehe Kapitel 4.9.



Sauglüfter (falls vorhanden): Genaue Beschreibung siehe Kapitel 4.10.



Option zum Einbrennen und Aushärten (falls vorhanden): Genaue Beschreibung siehe Kapitel 4.11.

1.2 Allgemeine Warnhinweise



GEFAHR – Stromschlag. Lesen Sie die neben diesem Symbol aufgeführten Warnhinweise.

ACHTUNG: Lebensgefahr.

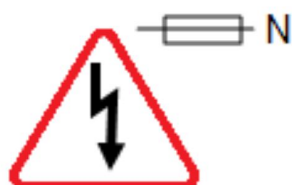


ACHTUNG – Heiße Oberfläche. Lesen Sie die neben diesem Symbol aufgeführten Warnhinweise.

WARNUNG: Alle Oberflächen des Geräts können heiß sein.



ACHTUNG – Lesen Sie die neben diesem Symbol aufgeführten Warnhinweise.



Vorsicht – zweipolige Sicherung

2.0 Installation

2.1 Auspacken und Handhabung

Heben Sie das Gerät beim Auspacken oder beim Transport nicht an der Tür oder an irgendwelchen sonstigen auskragenden Abdeckungen oder Teilen an, sondern immer nur am Sockel. Transportieren Sie das Gerät mit einem Gabelstapler oder mit einem Hubwagen. Setzen Sie das Gerät dabei auf eine ebene Unterlage und achten Sie darauf, dass genügend Helfer zugegen sind, um einen sicheren Transport zu gewährleisten.

Entfernen Sie vor der Verwendung sämtliche Verpackungsmaterialien, die sich innen und außen am Gerät befinden. Achten Sie beim Entfernen der Verpackungsmaterialien darauf, dass Sie die umgebende Isolierung nicht beschädigen.

Ordnen Sie die Einschübe nach Bedarf an.

Manche Modelle können durch das Eindrehen von Ringschrauben in die festen Gewindeeinsätze an der Gehäuseoberseite angehoben werden. Andere Modelle besitzen angeschweißte Hebeösen.



Hinweis: Dieses Produkt enthält feuerfeste keramische Fasern (auch bekannt als Alumosilikatwolle - ASW). Zu Sicherheitsvorkehrungen und Empfehlungen für den Umgang mit diesem Material siehe Kapitel 6.2.

2.2 Standortwahl und Aufstellung

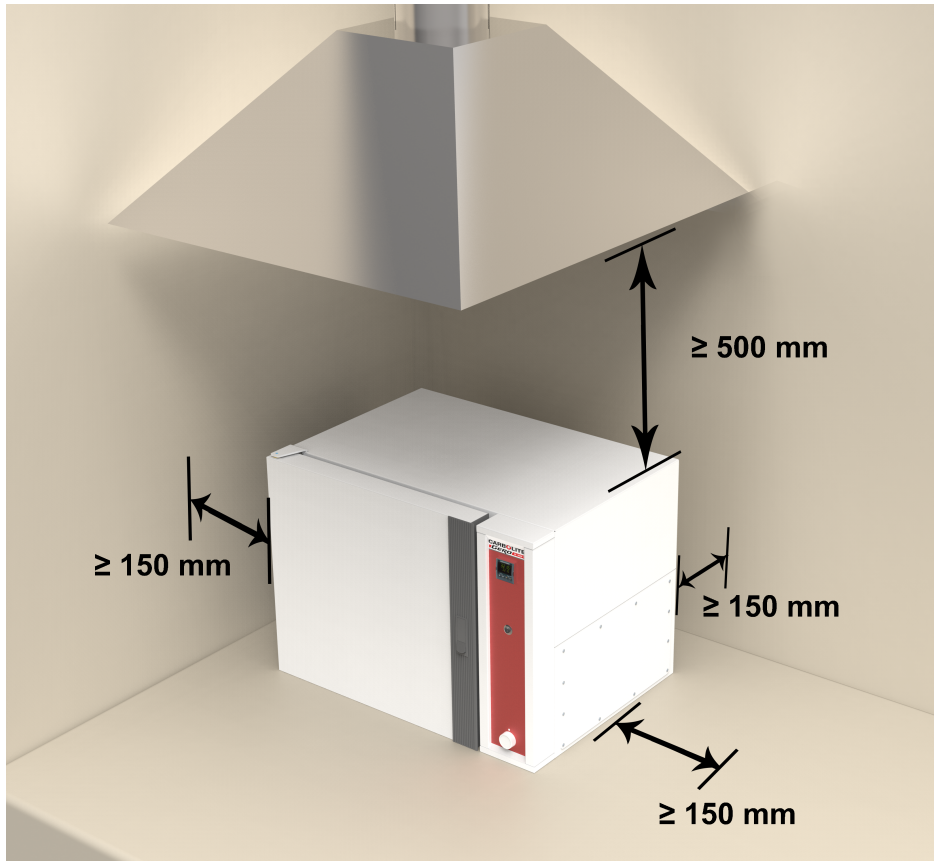
Stellen Sie das Gerät in einem gut belüfteten Bereich auf einer ebenen Fläche auf.

Achten Sie dabei auf einen ausreichenden Abstand zu anderen Wärmequellen. Achten Sie außerdem darauf, dass der Untergrund nicht brennbar sowie beständig gegen versehentliches Verschütten oder gegen heiße Materialien ist.

Die Oberfläche, auf der das Gerät aufgestellt wird, sollte stabil und weder Bewegungen noch Vibrationen ausgesetzt sein.

Die Höhe der Montagefläche ist wichtig, um Belastungen des Bedienpersonals beim Be- und Entladen von Werkstücken zu vermeiden.

Sofern in diesem Handbuch nicht anders angegeben, achten Sie auf einen **Mindestabstand von 150 mm** zwischen Gerät und Wänden oder weiteren Einbauten. Auch über dem Gerät ist ausreichender Freiraum erforderlich, um die Wärmeabfuhr zu gewährleisten.



Je nach Anwendung des Geräts kann es sinnvoll sein, es unter einer Absauganlage zu platzieren. Achten Sie darauf, dass die Absauganlage während des Gerätebetriebs eingeschaltet ist.

Achten Sie bei der Aufstellung des Geräts darauf, dass es im Bedarfsfall schnell ausgeschaltet oder von der Stromversorgung getrennt werden kann.

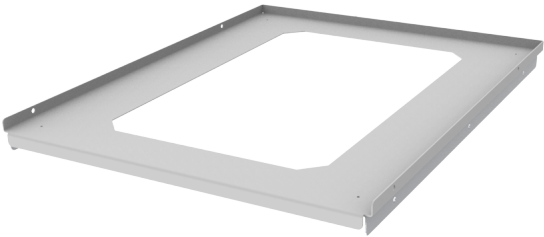

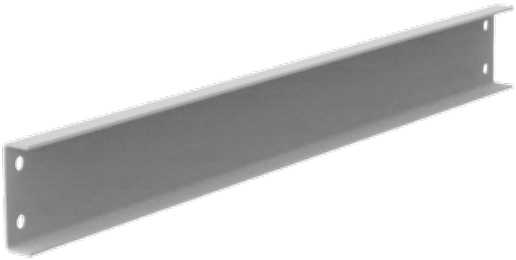
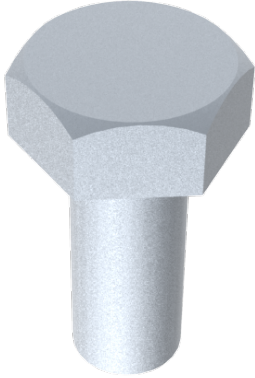
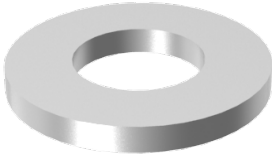



Es dürfen unter keinen Umständen Gegenstände auf das Gerät gelegt werden. Achten Sie immer darauf, dass keine Entlüftungsöffnungen an der Oberseite des Geräts blockiert werden. Stellen Sie sicher, dass keine Kühlöffnungen oder Kühlgebläse (falls installiert) blockiert werden.

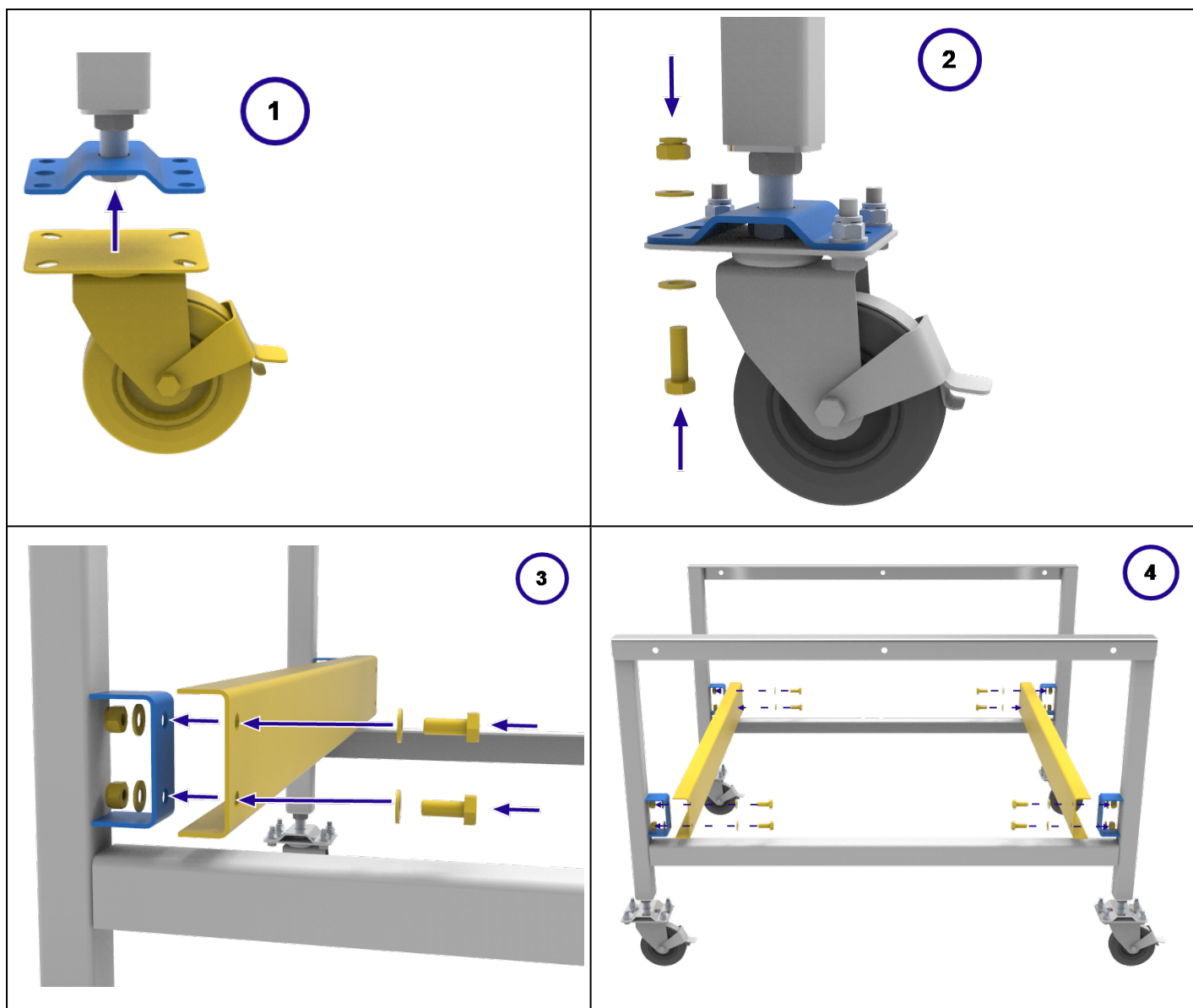
2.3 Flat Pack Ständer (optional)

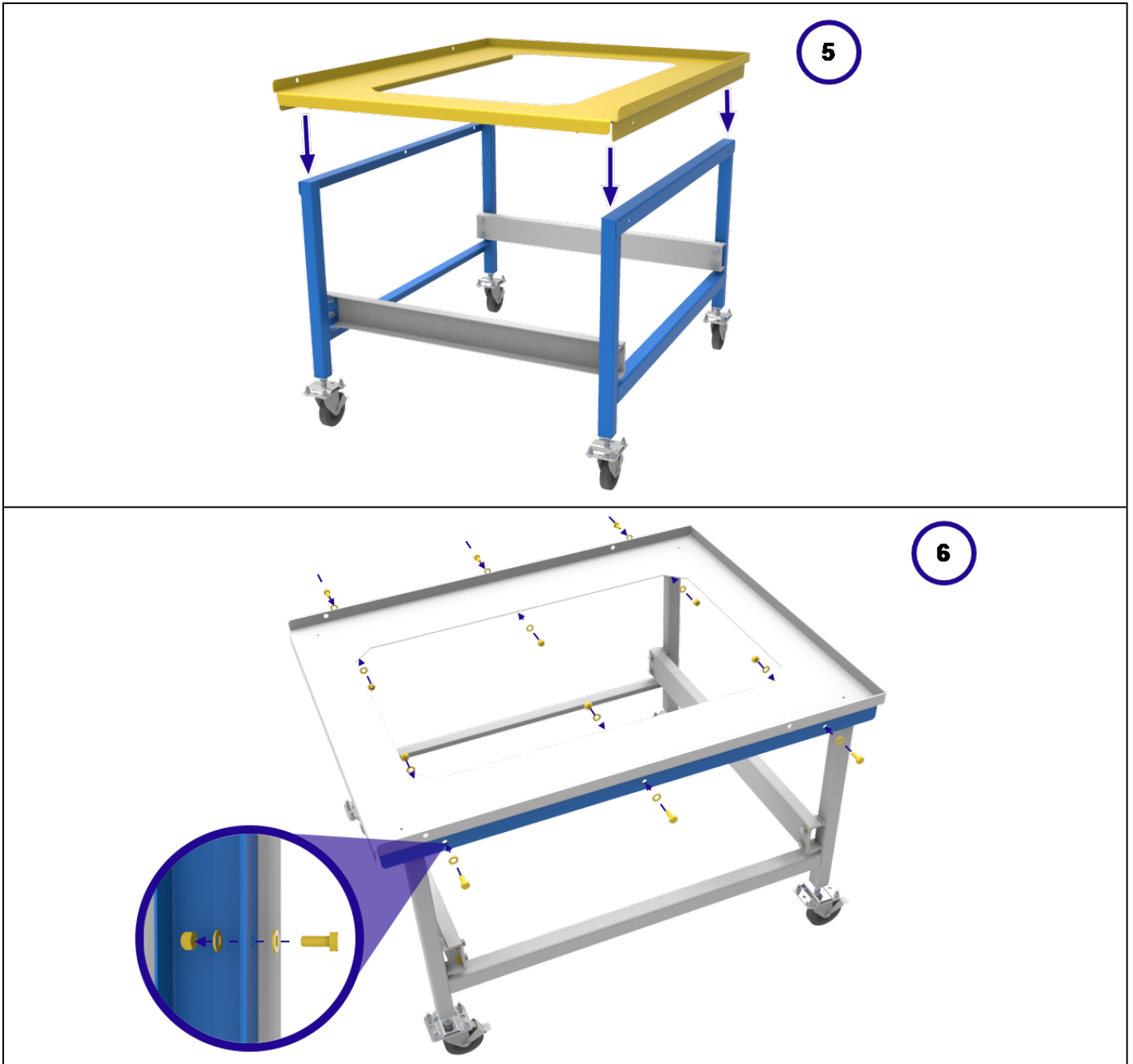
Der Flatpack-Ständer ist in verschiedenen Größen erhältlich, abhängig von den Abmessungen des Produkts, für das er bestellt wurde. Folglich kann die Anzahl der Befestigungen zwischen den verschiedenen Stativgrößen variieren.

2.3.1 Gelieferte Teile

Ständer oben (x1)	Standbein (x2)
	
Standkreuzstrebe (x2)	M10 Bolzen
	
M10 Unterlegscheibe	M10 Kontermutter
	

2.3.2 Montage des Flat-Pack-Ständers





2.4 Elektrische Anschlüsse



Das Gerät sollte von einem qualifizierten Elektriker angeschlossen werden.

Einige Modelle sind auch für den Betrieb in Dreiphasen-Stern- oder Dreieckschaltung lieferbar.

Überprüfen Sie vor dem Anschluss des Gerätes das Typenschild. Die Versorgungsspannung sollte mit der Spannung auf dem Etikett übereinstimmen und die elektrische Versorgungskapazität sollte für den Strom auf dem Etikett ausreichend sein.

Eine Tabelle mit den gebräuchlichsten Sicherungswerten finden Sie auch in Abschnitt 1.0 am Ende dieses Handbuchs. Stellen Sie sicher, dass die richtige Sicherung für das gelieferte Produkt verwendet wird. Wenn das Netzkabel werkseitig montiert ist, werden auch interne Sicherungen eingebaut. Die Sicherung durch den Kunden ist unerlässlich.

Produkt mit Versorgungskabel: entweder direkt mit einem Isolator verdrahten oder mit einem Netzstecker versehen.

Produkt ohne Versorgungskabel: Nach vorübergehender Entfernung der Produktzugangsklappe sollte eine dauerhafte Verbindung zu einer abgesicherten und isolierten Versorgung an den internen Klemmen hergestellt werden. Die Zugangsklappe befindet sich bei den Modellen "A" oben und bei den Modellen "B" auf der rechten Seite.

Anschluss per Netzstecker: Der Stecker sollte sich in Reichweite des Bedieners befinden und leicht zu entfernen sein.

Anschluss an den Trennschalter: Dieser sollte an beiden Leitern (einphasig) oder an allen stromführenden Leitern (dreiphasig) funktionieren und sich in Reichweite des Bedieners befinden.

Die elektrische Stromversorgung MUSS eine Erdung (Masse) beinhalten.

Elektrische Anschlussdetails:

Stromversorgung	Anschlussbezeichnung	Kabelfarbe	Anschlussarten	
			Phase – Neutralleiter	symmetrisch oder Phase – Phase
1-phasig	L1	braun	an Phase	an eine der Phasen (USA 200– 240 V: L1 anschießen)
	N / L2	blau	an den Neutralleiter	an die andere Phase (USA 200– 240 V: L2 anschießen)
	PE	grün-gelb	an den Erdleiter (Masse)	an den Erdleiter (Masse)

3- phasig	L1	schwarz	an Phase 1	
	L2	schwarz	an Phase 2	
	L3	schwarz	an Phase 3	
	N	hellblau	an den Neutralleiter (ausgenommen Dreiecksschaltungen)	
	Schutzerde	grün/gelb	an den Erdleiter (Masse)	



Für den Betrieb in Dreiphasenschaltung bestellte Geräte DÜRFEN NICHT an eine Einphasenstromversorgung oder an die falsche Art von Dreiphasenstromversorgung angeschlossen werden.

3.0 Temperaturregler

Wenn dieses Gerät mit einem Temperaturregler ausgestattet ist, wird eine separate Anleitung mitgeliefert.

4.0 Betrieb

4.1 Betriebszyklus

Das Gerät verfügt über einen Geräteschalter. Mit diesem Schalter unterbrechen Sie die Stromversorgung der Regler und der Heizelemente. Bei eingeschaltetem Geräteschalter arbeitet auch der Umlüfter. Optional kann Ihr Gerät auch mit einem Türschalter ausgestattet sein. Achten Sie in diesem Fall darauf, dass die Tür geschlossen ist, damit die Lüfter und die Heizelemente arbeiten können.

Betätigen Sie den Geräteschalter, um den Temperaturregler einzuschalten. Der Regler leuchtet auf und führt einen kurzen Selbsttest durch.

Nur bei vorhandener Übertemperaturschutz-Option. Wenn die digitale Übertemperaturschutz-Option noch nicht den Anforderungen entsprechend eingestellt wurde, nehmen Sie eine Einstellung und Aktivierung gemäß der Anleitung für den Übertemperaturschutzregler vor.

Sofern kein Zeitschalter eingebaut und ausgeschaltet ist, beginnt das Gerät mit dem Aufheizen gemäß dem eingestellten Reglersollwert oder Programm.

Nur bei vorhandener Übertemperaturschutz-Option. Wenn die Übertemperatur-Schutzschaltung ausgelöst wird, blinkt eine Anzeige am Übertemperaturschutzregler und die Heizelemente werden von der Stromversorgung getrennt. Suchen und beheben Sie die Ursache, bevor Sie den Übertemperaturschutzregler gemäß der mitgelieferten Anleitung zurücksetzen.

Schalten Sie das Gerät am Geräteschalter aus. Trennen Sie das Gerät vollständig von der Spannungsversorgung, wenn Sie es über längere Zeit unbeaufsichtigt lassen.

NICHT ausschalten, wenn die Temperatur über 100 °C beträgt. Andernfalls können Lüfter und Motor beschädigt werden. Stellen Sie den Regler so ein, dass die Temperatur abnimmt.

4.2 Übertemperaturregelung (falls vorhanden)

Der Übertemperatur-Sollwert liegt normalerweise 15 °C über dem Sollwert des Hauptreglers. Wenn eine Übertemperatur vorliegt, überprüfen Sie die Funktion des Hauptreglers.

Bei Übertemperatur werden die Heizelemente abgeschaltet. Eine Leuchte am Übertemperaturregler blinkt. Um den ausgelösten Übertemperaturschutz zu quittieren, lesen Sie das Kapitel zur Übertemperaturregelung in diesem Handbuch.

4.3 Lüftungsöffnungen

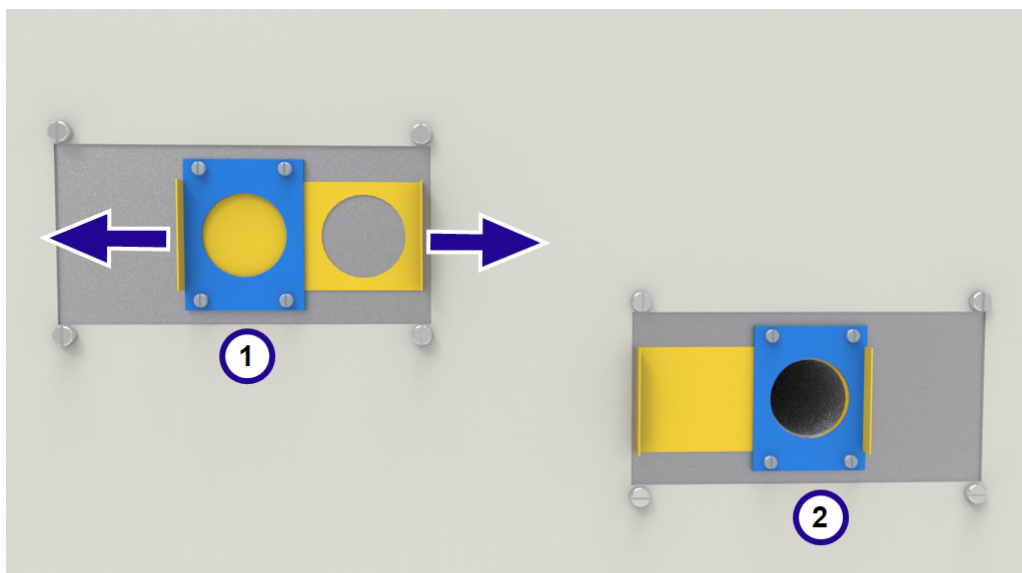
Dieses Produkt verfügt über zwei Belüftungsöffnungen, die jeweils mit einer verschiebbaren Prallplatte bedeckt sind. Der Einlass ist dauerhaft offen, während der Auslass mithilfe der Schiebepblende geöffnet und geschlossen werden kann.



Note: Die Schiebepblende wird heiß. Berühren Sie es nicht, wenn das Produkt heiß ist! Nehmen Sie nur Anpassungen vor, wenn das Produkt kalt ist.

Bei vertikalen (A) Modellen befinden sich die Lüftungsschlitze an der Seite des Geräts.

Bei horizontalen (B) Modellen befinden sich die beiden Lüftungsschlitze auf der Oberseite des Geräts.



1	Steckdose
2	Einlaß

4.4 Temperaturhomogenität

Wenn eine genaue Temperaturregelung der Charge wichtig ist, verwenden Sie den mittleren Teil der Kammer und platzieren oder verteilen Sie die Charge so, dass die Luft ungehindert zirkulieren kann. Legen Sie nichts auf dem Kammerboden ab, sondern verwenden Sie den unteren Einschub.

4.5 Explosionsfähige Dämpfe



Dieses Modell eignet sich nicht für Trocknungs- oder Wärmebehandlungsanwendungen, bei denen Dämpfe freigesetzt werden, die feuergefährlich sind oder mit Luft explosionsfähige Gemische bilden können. Für derartige Fälle benötigen Sie die Einbrenn- und Aushärtungsoption. Carbolite Gero GmbH&Co.KG. stellt andere Geräte her, die sich für solche Anwendungen eignen.

4.6 Atmosphären

Wenn ein optionaler Gaseinlass vorhanden ist, befindet sich in der Nähe des Einlasses ein Schild mit der Aufschrift „INERT GAS ONLY“ (nur Schutzgas). In der Praxis können inerte oder oxidierende Gase verwendet werden, jedoch keine brennbaren oder giftigen Gase.

Die Kammer ist nicht gasdicht, daher kann der Gasverbrauch hoch sein. Außerdem wird die Kammer immer etwas Luft enthalten. Es ist mit einem Restgehalt an Sauerstoff von ca. 1 bis 2 % zu rechnen.

4.7 Innenbeleuchtung (falls vorhanden)



Falls vorhanden, wird die Innenbeleuchtung über den Schalter an der Bedieneinheit betätigt.

Dieser Schalter funktioniert nur bei eingeschaltetem Geräteschalter.

4.8 Magnetventil mit Handschalter (falls vorhanden)



Falls vorhanden, wird das Magnetventil über den Schalter an der Bedieneinheit betätigt. Wenn sich dieser Schalter in der Position „ON“ befindet, lässt das Magnetventil Gas

durchströmen. Stellen Sie sicher, dass bei Installation und Verwendung des Geräts keine gefährlichen Atmosphären entstehen. Der Arbeitsbereich muss ausreichend belüftet sein.

4.9 Lüfter mit Drehzahlregelung (falls vorhanden)



Falls vorhanden, befindet sich die Drehzahlregelung in der Schaltung des Umlüfters. Die Drehzahl wird über einen Drehknopf an der Bedieneinheit geregelt.

Beachten Sie, dass es eine Mindestdrehzahl gibt, mit der der Lüftermotor beim Einschalten des Gerätes anläuft. Es empfiehlt sich, die Lüfterdrehzahl nicht kleiner als 50 % einzustellen, da andernfalls die Luftzirkulation in der Kammer zu gering ist und die Gefahr einer Überhitzung des Lüftermotors besteht.

4.10 Sauglüfter (falls vorhanden)



Der Sauglüfter wird über den Lüfterschalter an der Bedieneinheit ein- und ausgeschaltet. Der Lüfterschalter funktioniert nur bei eingeschaltetem Geräteschalter.

Mit dem Schieberegler unter der Abluftkammer können Sie kontrollieren, wie viel Abluft abgesaugt werden soll.

Beim Einschalten des Sauglüfters, kann die Innentemperatur kurz abfallen, bevor das Gerät wieder den Sollwert erreicht.

Der Luftstrom sollte auf den für den Prozess erforderlichen Mindestdurchsatz eingestellt werden, damit über die Heizluft nur wenig Energie verloren geht.

4.11 Einbrennen und Aushärten (falls vorhanden)



Mit der Einbrenn- und Aushärtungsoption verfügt Ihr Gerät über eine zusätzliche Berstscheibe sowie einen motorbetriebenen Sauglüfter. Bei dieser Option arbeitet der Sauglüfter bei eingeschaltetem Gerät kontinuierlich.

Ein Druckschalter erkennt, dass ein ausreichender Luftstrom durch die Kammer vorhanden ist. Wenn der Druckschalter keinen ausreichenden Luftstrom erkennt, leuchtet eine Fehlerleuchte auf und die Heizung wird deaktiviert.

Im Bereich der Berstscheibe ist ein Freiraum von mindestens 610 mm erforderlich, damit diese bei einem raschen Druckaufbau in der Kammer ungehindert ausbrechen kann.

Beachten Sie, dass sich bei Ausstattung mit der Einbrenn- und Aushärtungsoption die Geräteleistung erhöhen kann. Genaue Angaben zur Nennleistung finden Sie auf dem Typenschild an der Seitenwand des Geräts.

4.11.1 Vorwärmer (falls vorhanden)

Produkte mit der Option Einbrennen und Aushärten können auch mit einem Vorwärmer ausgestattet werden, der die einströmende Luft auf die gleiche Temperatur vorwärmt, die am Hauptregler eingestellt ist.

Die Temperatur des Standheizungs wird über den Hauptregler geregelt, aber über ein separates Thermoelement gemessen.

4.12 Türschalter (falls vorhanden)



Falls vorhanden, dient der Türschalter zur Abschaltung der Heizelemente und des Umlüfters. Der Türschalter wird beim Öffnen der Tür betätigt und bewirkt, dass die Heizelemente und der Umlüfter ausgeschaltet werden.

5.0 Wartung

5.1 Grundsätzliches zur Instandhaltung







Eine vorbeugende Instandhaltung ist einer schadensabhängigen Instandhaltung vorzuziehen. Art und Häufigkeit der Instandhaltungsarbeiten hängen von der Verwendung des Geräts ab. Empfohlen werden folgende Maßnahmen.


5.2 Wartungsplan

 KUNDE
 FACHPERSONAL



GEFAHR! STROMSCHLAG. Lebensgefahr. Diese Wartungsmaßnahmen dürfen nur von Elektrofachpersonal durchgeführt werden.

Wartungs- maßnahme	Vorgehensweise	Häufigkeit				
		täglich	wöchentlich	monatlich	halb- jährlich	jährlich
Sicherheit						
Übertemperaturschutzschaltung (falls vorhanden)	Einen Übertemperatur-Sollwert einstellen, der niedriger ist als die angezeigte Temperatur, und prüfen, ob ein Übertemperaturalarm vorliegt, wie in diesem Handbuch beschrieben.					
Übertemperaturschutzschaltung (falls vorhanden)	Elektrische Messung 					
Türdichtung	Sichtprüfung auf Risse oder Ausfransungen					
Türdichtung	Austausch					
Entlüftung	Kontrolle und Reinigung nach Bedarf					
Elektrische Sicherheit (außen)	Sichtprüfung externer Kabel und Stecker					
Elektrische Sicherheit (innen)	Alle Anschlüsse im Bereich der Leistungsplatte auf festen Sitz prüfen und bei Bedarf reinigen.					
Funktion						
Temperaturkalibrierung	Prüfung mit zertifizierten Geräten, Prüfhäufigkeit					

	gemäß einschlägiger Norm					
Funktionsprüfung	Funktionsfähigkeit aller Funktionen überprüfen.					
Funktionsprüfung	Gründliche Inspektion und Bericht einschließlich Prüfung aller Funktionen					6
Betriebsverhalten						
Kühlgebläse (falls vorhanden)	Funktionsfähigkeit der Kühlgebläse überprüfen.					
Umlüfter (falls vorhanden)	Sichtprüfung des ordnungsgemäßen Betriebs					
Umlüfter (falls vorhanden)	Lager prüfen und bei Bedarf austauschen.					6
Heizelementkreis	Elektrische Messung 					6
Leistungsaufnahme	Stromaufnahme an allen Phasen / Stromkreisen messen					6
Einschübe	Sichtprüfung auf Sitz und Beschädigung					

5.2.1 Reinigung

Die Außenflächen des Geräts können mit einem feuchten Tuch gereinigt werden. Es darf kein Wasser in das Gehäuseinnere oder in die Kammer gelangen. Zur Reinigung keine organischen Lösungsmittel verwenden.



Es dürfen unter keinen Umständen Gegenstände auf das Gerät gelegt werden. Achten Sie immer darauf, dass keine Entlüftungsöffnungen an der Oberseite des Geräts blockiert werden. Stellen Sie sicher, dass keine Kühlöffnungen oder Kühlgebläse (falls installiert) blockiert werden.

5.3 Kalibrierung

Nach längerer Verwendung kann eine Nachkalibrierung des Reglers und/oder des Thermoelements erforderlich sein. Dies ist für Prozesse wichtig, die genaue Temperaturmessungen erfordern, oder für solche, bei denen das Gerät nahe der maximalen Betriebstemperatur betrieben wird. Von Zeit zu Zeit sollten Sie daher mithilfe eines unabhängigen Thermoelements und einer Temperaturanzeige kurz prüfen, ob eine vollständige Kalibrierung erforderlich ist. Diese Artikel sind über Carbolite Gero GmbH&Co.KG. erhältlich.

Je nachdem, welcher Reglertyp installiert ist, kann die Bedienungsanleitung des Reglers auch Kalibrieranweisungen enthalten.

5.4 Kundendienst

Carbolite Gero Service verfügt über ein Team von Servicetechnikern, die die Reparatur, Kalibrierung und vorbeugende Wartung von Öfen und Wärmeschränken sowohl im Carbolite Gero GmbH&Co.KG.-Werk als auch weltweit bei Kunden vor Ort durchführen. Oft genügt ein Telefonanruf oder eine E-Mail, um den Fehler zu identifizieren und die erforderlichen Ersatzteile zu liefern.

Geben Sie bei jeder Korrespondenz bitte die Seriennummer und den Ofentyp an, die auf dem Typenschild des Geräts angegeben sind. Sie finden die Seriennummer und den Ofentyp auch auf der Umschlagrückseite des Handbuchs, wenn dieses zusammen mit dem Gerät geliefert wurde.

Die Kontaktinformationen von Carbolite Gero Service und Carbolite Gero GmbH&Co.KG. finden Sie ebenfalls auf der Umschlagrückseite dieses Handbuchs.

5.5 Empfohlene Ersatzteile und Ersatzteilkpaket

Carbolite Gero GmbH&Co.KG. kann sowohl einzelne Ersatzteile liefern als auch ein Ersatzteilkpaket, das die am häufigsten benötigten Ersatzteile enthält. Wenn Sie ein Ersatzteilkpaket schon im Voraus bestellen, können Sie dadurch bei einem Ausfall wertvolle Zeit sparen.

Jedes Paket besteht aus einem Lüfter mit zugehörigem Motor, einem Thermoelement, einem Halbleiterrelais, einem Heizelement (bzw. einem Satz Heizelemente) und einer Türdichtung. Einzelne Ersatzteile sind ebenfalls erhältlich.

Geben Sie bei Ersatzteilbestellungen bitte die oben angeforderten Modellangaben an.

5.6 Leistungseinstellung

Das Regelsystem beinhaltet zwar eine elektronische Leistungsbegrenzung, für das in diesem Handbuch aufgeführte Modell ist die Leistungsgrenze jedoch auf 100 % eingestellt. Der Leistungsbegrenzungsparameter OP.Hi kann zwar für den Anwender bearbeitbar sein, sollte jedoch generell nicht verändert werden.

In einigen Fällen kann die Versorgungsspannung außerhalb des Bereichs von 220–240 V oder des Drehstromäquivalents liegen, der Leistungsbegrenzungsparameter kann auf einen anderen Wert als 100 % eingestellt werden. Erhöhen Sie den Wert nicht auf 100 %. Nähere Einzelheiten zur Einstellung der Leistungsbegrenzung finden Sie in Kapitel 9.0.

6.0 Reparaturen und Austausch

6.1 Warnhinweis – Trennung von der Stromversorgung



Schalten Sie das Gerät bei unvorhergesehenen Ereignissen (z. B. starke Rauchentwicklung) sofort aus. Lassen Sie das Gerät auf Raumtemperatur abkühlen, bevor Sie es überprüfen.



Stellen Sie stets sicher, dass das Gerät von der Stromversorgung getrennt ist, bevor Reparaturarbeiten durchgeführt werden.

Vorsicht: Für dieses Gerät können zweipolige/ neutrale Sicherungen verwendet werden.

6.2 Warnhinweis – Keramikfaserisolierung



**Isolierung aus Hochtemperaturwolle (HTW)
Hitzebeständige Keramikfasern, auch bekannt als
Aluminiumsilikatwolle (ASW)**

Die Wärmeisolierung dieses Geräts enthält Isolierstoffe aus **Aluminiumsilikatwolle**. Diese Materialien können in Form von Matten, Formteilen oder loser Füllwolle vorliegen.

Bei normaler Verwendung bewirken diese Materialien keine erhöhte Staubbelastung der Luft, jedoch kann es bei Wartungs- oder Reparaturarbeiten zu erheblich höheren Konzentrationen kommen.

Obwohl es keine Hinweise auf gesundheitliche Langzeitrisiken gibt, empfehlen wir dringend, bei Arbeiten mit diesen Materialien die nachfolgenden Sicherheitsvorkehrungen einzuhalten.

Atmen Sie den Faserstaub nicht ein, das Einatmen des Faserstaubs könnte Atemwegserkrankungen verursachen.

Verwenden Sie beim Umgang mit dem Material immer zugelassene Atemschutzgeräte (RPE- z.B. FFP3), Augenschutz, Handschuhe und langärmelige Kleidung.

Abfälle nach Möglichkeit nicht zerkleinern. Abfälle in geschlossenen Behältern entsorgen.

Wenn beim Arbeiten Haut mit den Fasern in Berührung gekommen ist, spülen Sie diese zuerst mit klarem Wasser ab und waschen sie anschließend sanft mit Seife. Keine Reinigungsmittel verwenden. Arbeitskleidung separat waschen.

Informieren Sie sich vor der Durchführung größerer Reparaturen beim Fachverband der europäischen Hochtemperaturwolle-Industrie (www.ecfia.de).

Weitere Informationen sind auf Anfrage erhältlich. Alternativ unterbreitet Ihnen der Carbolite Gero GmbH&Co.KG. Service gerne ein Angebot über Reparaturarbeiten, die bei Ihnen vor Ort oder in unserem Werk durchgeführt werden können.

6.3 Abnehmen der Bedieneinheit



Trennen Sie das Gerät von der Spannungsversorgung.

Entfernen Sie die Schrauben, mit denen die obere Abdeckung bei den Modellen "A" und die rechte Abdeckung bei den Modellen "B" befestigt ist. Klemmen Sie die Bedieneinheit erst ab, nachdem Sie alle Anschlüsse sorgfältig notiert haben.

Für die interne Elementabdeckung. Öffnen Sie die Tür. Entfernen Sie alle Schrauben, welche die Abdeckung fixieren und alle Klammern, welche die Thermoelemente in Position halten. Nehmen Sie die Verkleidung ab.

6.4 Austausch des Temperaturreglers

Weitere Angaben zum Austausch des Temperaturreglers können Sie der Bedienungsanleitung des Reglers entnehmen.

6.5 Austausch von Sicherungen

Entfernen Sie die zugehörige Bedieneinheit wie im Kapitel „Abnehmen der Bedieneinheit“ beschrieben, um Zugang zu den Sicherungen zu erhalten. Je nach Modell befinden sich Netzsicherungen und Regelkreissicherungen in eigenen Halterungen oder auf einer Leiterplatte, die auch einen EMV-Filter enthält. Die Sicherungen sind mit ihren jeweiligen Bemessungsströmen gekennzeichnet.

Achten Sie darauf, dass Sie die vom EMV-Filter abgehenden Leitungen erst abklemmen, nachdem Sie sich deren Positionen notiert haben, da sie anschließend wieder an die richtigen Klemmen angeschlossen werden müssen.

6.6 Austausch von Heizelementen

Entfernen Sie die Zugangsklappe, die sich bei den Modellen "A" oben und bei den Modellen "B" auf der rechten Seite befindet. Entfernen Sie die Luftführung.

- Trennen Sie die Drähte von den Klemmen des Heizelements.
- Entfernen Sie alle Sicherungsscheiben – gegebenenfalls mit Hilfe eines Seitenschneiders.
- Entfernen Sie alle Clips, die das Heizelement in der Kammer halten, und ziehen Sie das Heizelement heraus.
- Kehren Sie den Vorgang beim Einbau des neuen Heizelements um.
- Um herauszufinden, ob der Ausfall des Heizelements durch einen Fehler im Steuerstromkreis verursacht wurde, betreiben Sie das Produkt bei niedriger Temperatur und überprüfen Sie, ob es ordnungsgemäß funktioniert.

Klemmverschraubungen werden nur in Entfeuchtungs-, Einbrenn- und Aushärteöfen verwendet. Falls vorhanden, müssen die Schneidringe ausgetauscht werden.

Alte Elemente können abgeschnitten werden, um sie aus dem Ofen zu nehmen.

6.7 Austausch des Thermoelements



Trennen Sie das Gerät von der Stromversorgung. Entfernen Sie die entsprechende Abdeckung, um Zugang zum Anschluss des Thermoelements zu erhalten. Notieren Sie sich, wie das Thermoelement angeschlossen ist.

Farbcodierungen der Thermoelementkabel:

Anschlussdraht des Thermoelements	Farbe
positiv (Typ K)	grün
negativ	weiß

Lösen Sie alle Clips, mit denen das Thermoelement befestigt ist. Nehmen Sie die Luftführung aus der Ofenkammer. Trennen Sie das Thermoelement von seinem Anschlussblock. Lösen Sie die Klemmverschraubung in der Ofenkammer und ziehen Sie das Thermoelement in die Ofenkammer. Schneiden Sie das Thermoelement hinter dem Schneidring ab und nehmen Sie die beiden Teile heraus. Montieren Sie die Klemmverschraubung mit einem neuen Schneidring, ohne sie festzuziehen. Schieben Sie das neue Thermoelement durch die Rückseite ein. Ziehen Sie die Klemmverschraubung fest. Setzen Sie die Luftführung wieder in die Ofenkammer ein. Biegen Sie das Thermoelement in die gleiche Form wie das alte Thermoelement und befestigen Sie alle Clips.

Bringen Sie die Zugangsabdeckung wieder an.

Klemmverschraubungen werden nur in Entfeuchtungs-, Einbrenn- und Aushärteöfen verwendet. Falls vorhanden, müssen die Schneidringe ausgetauscht werden.

6.8 Austausch des Halbleiterrelais



Trennen Sie das Produkt von der Stromversorgung und entfernen Sie die Zugangsklappe des Produkts. Die Zugangsklappe befindet sich bei den Modellen "A" oben und bei den Modellen "B" auf der rechten Seite.

Notieren Sie sich die Verdrahtungsverbindungen zum Halbleiterrelais und trennen Sie diese.

Entfernen Sie das Halbleiterrelais von der Boden- oder Aluminiumplatte.

Tauschen Sie das Halbleiterrelais aus und schließen Sie es wieder an, wobei Sie sicherstellen, dass die Unterseite des Halbleiterrelais sicher mit der Grundplatte oder der Aluminiumplatte verbunden ist, da ein guter thermischer Kontakt erforderlich ist.

Ersetzen Sie die entfernte Verkleidung.

7.0 Fehleranalyse

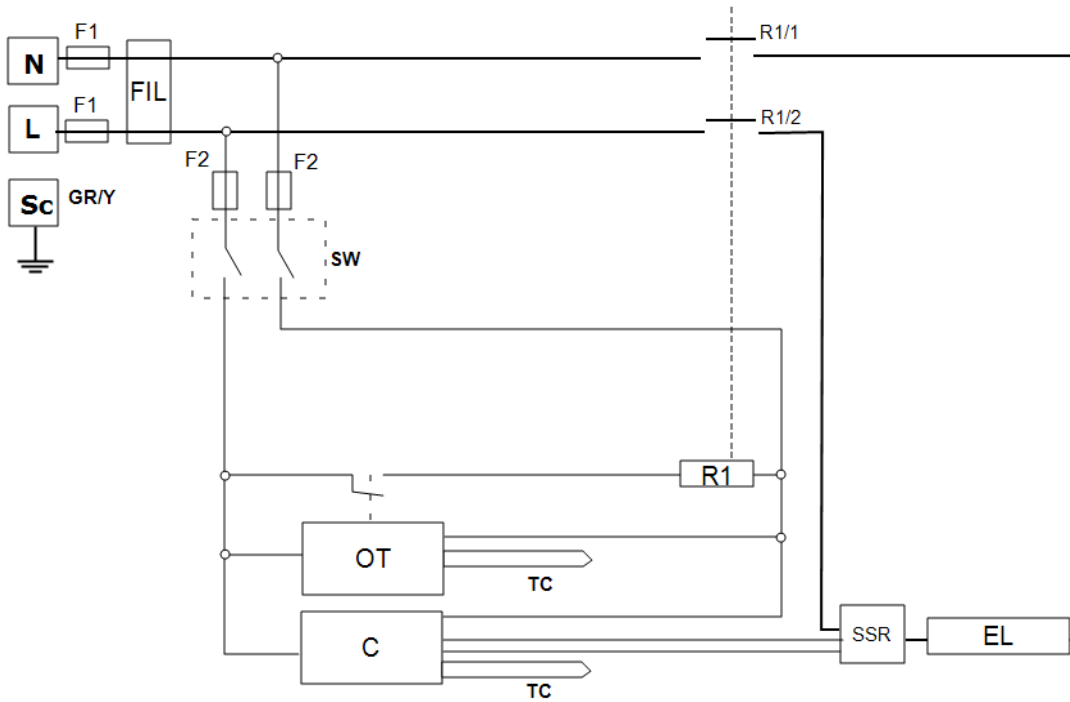
A. Der Wärmeschrank wird nicht warm.					
1.	Der Temperaturregler ist ausgeschaltet (OFF).	▶	Keine Stromversorgung.	▶	Überprüfen Sie die Netzsicherungen.
2.	Der Temperaturregler ist eingeschaltet (ON).	▶	Der Regler zeigt eine sehr hohe Temperatur oder einen Fehlercode wie „EEE“, „---“ oder „S.br“ an.	▶	Der Temperaturfühler ist defekt oder hat einen Verdrahtungsfehler.
		▶	Der Regler zeigt eine niedrige Temperatur an.	▶	Das Halbleiterrelais (SSR) schaltet nicht. Mögliche Ursachen sind ein interner Fehler, ein Fehler in der Logikverdrahtung mit dem Regler oder ein defekter Regler.
		▶	Die Leuchtanzeigen am Regler leuchten nicht.	▶	Der Regler ist möglicherweise defekt oder wird aufgrund eines fehlerhaften Schalters oder eines Verdrahtungsfehlers nicht mit Strom versorgt.

B. Der Wärmeschrank überhitzt

1.	Der Wärmeschrank wird nur warm, wenn der Geräteschalter eingeschaltet ist.	▶	Der Regler zeigt eine sehr hohe Temperatur an.	▶	Der Regler ist defekt.
		▶	Der Regler zeigt eine niedrige Temperatur an.	▶	Das Thermoelement kann kurzgeschlossen oder aus dem Wärmeschrank herausgezogen worden sein.
				▶	Das Thermoelement ist möglicherweise falsch angeschlossen (Verpolungsfehler).
				▶	Der Regler ist möglicherweise defekt.
2.	Der Wärmeschrank wird warm, obwohl der Geräteschalter ausgeschaltet ist.	▶	Das Halbleiterrelais schaltet nicht mehr ab.	▶	Tauschen Sie das Halbleiterrelais aus. Prüfen Sie, ob ein versehentlicher Verdrahtungsfehler vorliegt, der zu einer Überlastung des Halbleiterrelais geführt hat.

8.0 Stromlaufpläne

8.1 WV-11-01



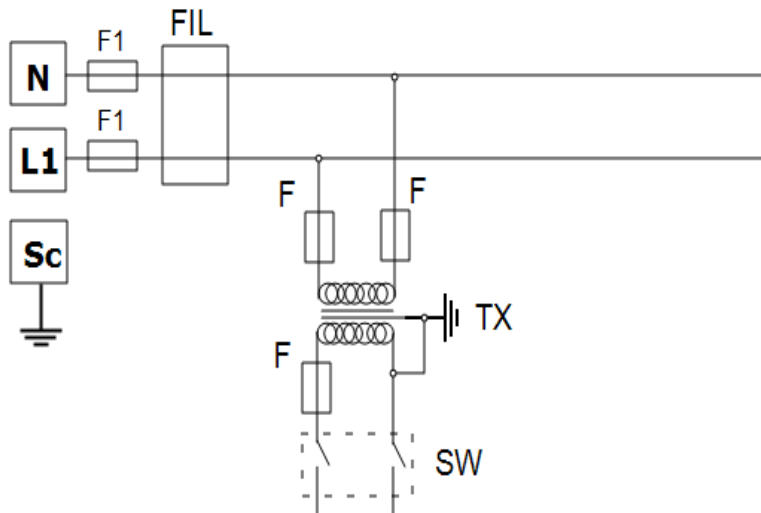
Zeichenerklärung	
F1, F2	Sicherungen
FIL	Filter
SW	Geräteschalter
R1	Relais (Spule)
R1/1, R1/2	Relaisschütz
C	Temperature Regler
OT	Übertemperaturschutzregler
TC	Thermoelement
SSR	Halbleiterrelais
EL	Heizelement(e)
*	falls vorhanden
L	Phase
N	Neutralleiter
PE (GR/Y)	Schutzleiter (grün-gelb)

8.2 WS-10-01 – Trennschaltung (nur bei 208-V-Ausführung)

Mit dem Transformator wird die Versorgungsspannung an den gewünschten Betriebsspannungsbereich des Reglers und anderer Komponenten angepasst.

Als Versorgungsspannung dient entweder die Spannung einer Einphasenwechselstromversorgung (siehe Abbildung) oder die Außenleiterspannung einer Drehstromversorgung.

Die Geräteschaltung wird folgendermaßen geändert:



Zeichenerklärung	
F1, F2	Sicherungen
FIL	Filter (falls vorhanden)
TX	Transformier
SW	Geräteschalter
N	Neutralleiter
L1	Phase
Schutzerde	Schutzleiter

9.0 Sicherungs- und Leistungseinstellungen

9.1 Sicherungen

F1 – F2: Siehe Stromlaufpläne.

F1	Interner Stromanschluss Sicherungen	Vorhanden bei vormontiertem Netzkabel. Bei einigen EMV-Filtern auf der Platine vorhanden.	38 x 10 mm Typ F auf EMV-Filterplatinen verbaut
----	-------------------------------------	--	---

F2	Sicherungen des Hilfsstromkreises	Bei einigen EMV-Filtern auf der Platine vorhanden. Bei einer Stromaufnahme von bis zu 25 A/Phase nicht zwingend erforderlich.	2 A Glassicherung Typ F Platine: 20 x 5 mm Andere: 32 x 6 mm
----	-----------------------------------	--	--

	Kundenseitige Sicherungen	Erforderlich, wenn kein Netzkabel vormontiert ist. Empfohlen, wenn ein Netzkabel bereits vormontiert ist.	Stromverbrauch siehe Typenschild; Sicherungs Bemessungsstrom siehe nachfolgende Tabelle.
--	---------------------------	--	---

Modell	Phasen	Spannung	Bemessungsstrom der Netzsicherung (A) F1
GP 220	1-phasig	200-208	16 A
GP 220	1-phasig	220-240	16 A

9.2 Leistungseinstellungen

Die für dieses Modell geltenden Leistungsbegrenzungseinstellungen (Parameter OP.Hi) sind spannungsabhängig. Die Zahlen geben den maximalen Prozentsatz der Zeitspanne an, über die den Elementen eine geregelte Leistung zugeführt werden kann. Versuchen Sie nicht, die Geräteleistung zu „verbessern“, indem Sie einen höheren Wert als empfohlen einstellen. Zur Einstellung des Parameters siehe den Abschnitt „Ändern der maximalen Ausgangsleistung“ im Kapitel „Regler“ dieses Handbuchs.

Spannung (V)	208	220	230	240	380	400	415	480
Leistung (%)	-	100	100	100	-	-	-	-

Entnehmen Sie produktspezifische Informationen bitte dem Typenschild.

10.0 Technische Daten

Carbolite Gero GmbH&Co.KG. behält sich das Recht vor, die technischen Daten ohne vorherige Ankündigung zu ändern.

Modell	Max. Temp. (°C)	Max. Leistung (kW)	Kammergröße			Ungefähres Fassungsvermögen (l)	Nettogewicht (kg)
			H	B	D		
General Purpose Ovens; vertical airflow; controls above the chamber							
GP 220A	300	3	610	610	610	227	185
General Purpose Ovens; horizontal airflow; controls beside the chamber							
GP 220B	300	3	305	305	305	227	185

10.1 Umgebungsbedingungen

Die in diesem Handbuch aufgeführten Modelle enthalten elektrische Bauteile und sollten in Innenräumen unter den folgenden Bedingungen gelagert und verwendet werden:

Temperatur: 5 °C – 40 °C

Luftfeuchtigkeit: Max. 80 % bei bis zu 31 °C, mit einer linearen Abnahme auf 50 % bei 40 °C

Typenschild

Die im vorliegenden Handbuch behandelten Geräte stellen nur einen kleinen Ausschnitt des umfangreichen Sortiments an Wärmeschränken sowie Kammer- und Rohröfen dar, die von Carbolite Gero GmbH&Co.KG. für Labor- und Industrieanwendungen hergestellt werden. Für weitere Einzelheiten zu unseren Standard- oder kundenspezifischen Produkten setzen Sie sich bitte mit uns unter der unten angegebenen Adresse in Verbindung, oder wenden Sie sich an Ihren nächstgelegenen Händler.

Bezüglich vorbeugender Instandhaltung, Reparatur und Kalibrierung aller Ofen- und Wärmeschrankprodukte wenden Sie sich bitte an:

Carbolite Gero Service

Telefon: +49 (0) 7234 9522-71

Fax: +49 (0) 7234 9522-66

E-Mail: ServiceDE@carbolite-gero.de

**Carbolite Gero GmbH&Co.KG.
Ltd,**

Hesselbachstraße 15, 75242
Neuhausen, Deutschland.

Telefon: +49 (0) 7234 9522-0

Fax: +49 (0) 7234 9522-66

E-Mail: Info@carbolite-gero.de

www.carbolite-gero.de

CARBOLITE
GERO 30-3000°C