



FOUR POUR ESSAI RÉACTIVITÉ CO₂ - CRF/1

Le four d'essai de réactivité CRF/1 CO₂ est conforme à la norme d'essai standard pour la détermination, par une méthode de perte de masse, de la réactivité de l'anhydride carbonique du coke de pétrole calciné utilisé dans la fabrication d'anodes pour la production d'aluminium. Le four est conforme aux normes suivantes :

- | ISO 12981-1 Produits carbonés utilisés dans la production de l'aluminium - Coke calciné - Détermination de la réactivité au dioxyde de carbone - Partie 1 : Méthode à la perte de masse
- | BS 6043-2.20.1 Détermination de la réactivité par une méthode de perte de masse

La réactivité d'un coke calciné au dioxyde de carbone est évaluée en déterminant la perte de masse d'un échantillon exposé conformément à la réaction chimique suivante : $C + CO_2 \rightarrow 2 CO$. Cette détermination permet d'évaluer la réactivité ultérieure de l'anode au dioxyde de carbone dans la cellule d'électrolyse. Une fois que le four CRF/1 atteint la température de fonctionnement maximale de 1000 °C, une alarme sonore retentit pour indiquer le moment où l'échantillon peut être chargé. L'échantillon de coke de 5 g, ayant une taille de grain de 1 mm à 1,4 mm, peut ensuite être placé dans le tube de quartz. Un débitmètre massique automatique ouvre ensuite le débit de CO₂ pendant environ 100 minutes, exposant ainsi l'échantillon à un flux de dioxyde de carbone de 50 l/h. La perte de masse est ensuite mesurée. Le four CRF/1 est un four tubulaire à zone unique avec une bonne distribution verticale de la température qui chauffe jusqu'à 1000 °C. La température est maintenue avec une précision de ± 1 °C. Le four a un réacteur tubulaire avec deux tubes en quartz et un capuchon avec un joint en verre rodé. Un tube externe contenant une entrée de gaz permet au gaz de s'écouler au fond du tube et d'être préchauffé avant de remonter à travers le lit de coke. A l'intérieur du tube externe se trouve un tube de réaction interne incorporant un disque poreux de sorte que la base du lit de coke se situe au centre du four.

CARACTÉRISTIQUES STANDARD

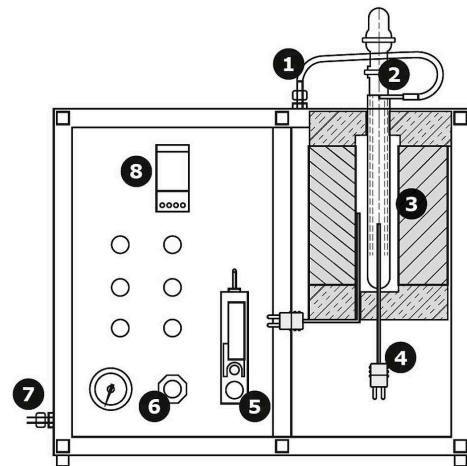
- | Température de fonctionnement maximale 1000 °C
- | Protection de surchauffe
- | Régulateur Eurotherm 3508
- | Four monozone d'une longueur chauffée de 220 mm
- | Deux tubes de quartz
- | Isolation de haute qualité
- | Débitmètre massique
- | Chambre de refroidissement interne

FOUR POUR ESSAI RÉACTIVITÉ CO₂ - CRF/1

DÉTAILS TECHNIQUES

**Coupe transversale du four pour essai réactivité
CO₂ CRF/1**

1. Tube à gaz
2. Tube de quartz
3. Porte-échantillon
4. Thermocouple
5. Régulateur de débit massique
6. Régulateur de pression de gaz
7. Entrée de gaz
8. Régulateur



Section of CRF/1

Sous réserve de modifications techniques et d'erreurs

DÉTAILS TECHNIQUES (MODÈLES)

CRF/1

Temp max (°C)	1000
Dimensions: Externe H x L x P (mm)	520 x 600 x 400
Régulateur de température	Eurotherm 3508
Zones chauffées	1
Type de thermocouple	K
Puissance max (W)	1000

www.carbolite.com/crf