



PIEC DO BADANIA REAKTYWNOŚCI CO₂ - CRF /1

Piec CRF/1 do badania reaktywności CO₂ jest zgodny ze standardową metodą badania do określania, metodą ubytku masy, reaktywności kalcynowanego koksu naftowego stosowanego do wytwarzania anod do produkcji aluminium na dwutlenek węgla. Piec jest zgodny z następującymi normami: 1. ISO 12981-1 Materiały węglowe stosowane w produkcji aluminium -- Koks kalcynowany -- Oznaczanie reaktywności na dwutlenek węgla -- Część 1: Metoda ubytku masy 2. BS 6043-2.20.1 Oznaczanie reaktywności metodą ubytku masy Reaktywność kalcynowanego koksu na dwutlenek węgla ocenia się poprzez określenie ubytku masy próbki poddanej działaniu zgodnie z następującą reakcją chemiczną: $C + CO_2 \rightarrow 2 CO$. Określenie to pozwala na ocenę późniejszej reaktywności anody na dwutlenek węgla w ogniwie elektrolizy. Gdy CRF/1 osiągnie maksymalną temperaturę roboczą 1000 °C, włącza się alarm dźwiękowy wskazujący, kiedy można załadować próbkę. Próbka koksu o masie 5 g i wielkości ziaren od 1 mm do 1,4 mm może zostać umieszczona w rurce kwarcowej. Automatyczny przepływomierz masowy otwiera następnie przepływ gazu CO₂ na około 100 minut, wystawiając próbkę na działanie strumienia dwutlenku węgla o natężeniu 50 l/h. Następnie mierzony jest ubytek masy. CRF/1 to jednostrefowy piec rurowy o dobrym pionowym rozkładzie temperatury, który nagrzewa się do 1000 °C. Temperatura jest utrzymywana z dokładnością ± 1 °C. Piec posiada reaktor rurowy z dwiema rurami kwarcowymi i pokrywą ze złączem ze szlifowanego szkła. Zewnętrzna rura zawierająca wlot gazu umożliwia przepływ gazu w dół do dna rury i jego wstępne podgrzanie przed przepływem w górę przez złożę koksu. Wewnątrz zewnętrznej rury znajduje się wewnętrzna rura reakcyjna z porowatym dyskiem, dzięki czemu podstawa złoża koksu znajduje się w środku pieca.

CECHY OGÓLNE

- | Maksymalna temperatura pracy to 1000 °C
- | Zabezpieczenie przed przekroczeniem maksymalnej temperatury
- | Sterownik 3508 marki Eurotherm
- | Piec jednostrefowy ze strefą grzania o długości 220 mm
- | Dwie rury kwarcowe
- | Izolacja wysokiej jakości
- | Przepływomierz masowy
- | Wewnętrzna komora chłodząca

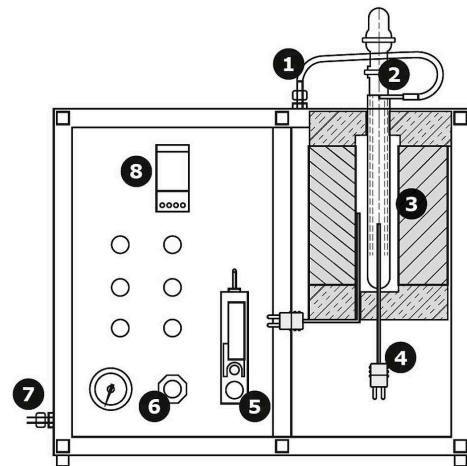
PIEC DO BADANIA REAKTYWNOŚCI CO₂ - CRF / 1

DANE TECHNICZNE

Przekrój pieca CRF/1 do badania reaktywności CO₂

1. Rura gazowa
2. Rura kwarcowa
3. Uchwyt próbki
4. Termopara
5. Regulator przepływu masy
6. Regulator ciśnienia gazu

- 7. Wlot gazu
- 8. Regulator



Cross section of CRF/1

Z zastrzeżeniem zmian technicznych i błędów

PARAMETRY TECHNICZNE

CRF/1

Maksymalna temperatura (°C)	1000
Wymiary: Zewnętrzne Wys. x Szer. x Głęb.	520 x 600 x 400
Temperature control system	Eurotherm 3508
Heated zones	1
Termopara typu	K
Moc maksymalna (W)	1000

www.carbolite.com/crf