



FORNO DE TESTE DE REATIVIDADE DE CO₂ - CRF /1

O forno de ensaio de reatividade de CO₂ CRF/1 está em conformidade com o método de ensaio Standard para a determinação, pelo método da perda em massa, da reatividade ao dióxido de carbono do coque de petróleo calcinado utilizado na fabricação de anodos para a produção de alumínio.

O forno está em conformidade com os seguintes padrões:

1. **ISO 12981-1** Materiais carbonosos usados na produção de alumínio - Coque calcinado - Determinação da reatividade ao dióxido de carbono - Parte 1: Método de perda em massa
2. **BS 6043-2.20.1** Determinação da reatividade por um método de perda em massa

A reatividade de um coque calcinado ao dióxido de carbono é avaliada pela determinação da perda de massa de uma amostra exposta de acordo com a seguinte reação química: $C + CO_2 \rightarrow 2 CO$. Esta determinação permite uma avaliação da reatividade posterior do ânodo ao dióxido de carbono na célula de eletrólise.

Assim que a CRF/1 atingir a temperatura máxima de operação de 1000 °C, um alarme sonoro soa para indicar quando a amostra pode ser carregada. A amostra de coque de 5 g, com um tamanho de grão de 1 mm a 1,4 mm, pode então ser colocada no tubo de quartzo. Um medidor de fluxo de massa automático abre o fluxo de gás CO₂ por aproximadamente 100 minutos, expondo a amostra a um fluxo de dióxido de carbono de 50 l/h. A perda de massa é então medida.

O CRF/1 é um forno de tubo de zona única com boa distribuição vertical de temperatura que aquece até 1000 °C. A temperatura é mantida com uma precisão de ± 1 °C. O forno possui um reator tubular com dois tubos de quartzo e uma tampa com junta esmerilhada. Um tubo externo contendo uma entrada de gás permite que o gás flua para o fundo do tubo e seja pré-aquecido antes de subir pelo leito de coque. Encaixado dentro do tubo externo, há um tubo de reação interno que incorpora um disco poroso de forma que a base do leito de coque fica no meio do forno.

CARACTERÍSTICAS PADRÃO

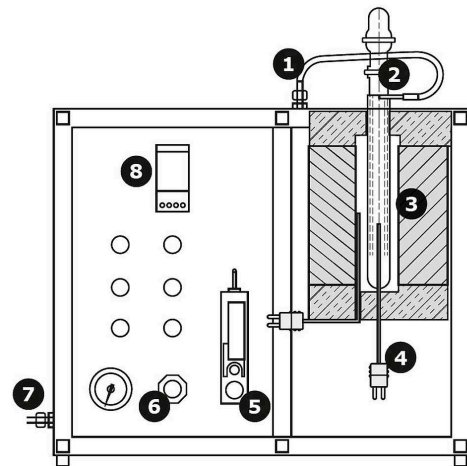
- | Maximum operating temperature 1000 °C
- | Proteção contra superaquecimento
- | Controlador Eurotherm 3508
- | Forno de zona única com comprimento aquecido de 220 mm
- | Dois tubos de quartzo
- | Isolamento de alto grau
- | Medidor de fluxo de massa
- | Câmara de resfriamento interna

FORNO DE TESTE DE REATIVIDADE DE CO₂ - CRF / 1

DETALHES TÉCNICOS

Seção transversal do forno de teste de reatividade de CO₂ CRF/1

1. Tubo de gás
2. Tubo de quartzo
3. Porta-amostra
4. Termopar
5. Controlador de fluxo de massa
6. Regulador de pressão de gás
7. Entrada de gás
8. Controlador



Cross section of CRF/1

Sujeito a alterações técnicas e erros

DETALHES TÉCNICOS (MODELOS)

CRF/1

Temp. Máx. (°C)	1000
Dimensões: Externo A x C x P (mm)	520 x 600 x 400
Sistema de controle de temperatura	Eurotherm 3508
Zonas aquecidas	1
Tipo de termopar	K
Potência máx. (W)	1000

www.carbolite.com/crf