



CRF/1 - CO₂ REAKTIVITÁS KEMENCE

A CRF/1 CO₂ reaktivitását mérő kemence a szabvány (tömegvesztés) módszere szerint határozza meg a széndioxid reakciókészségét az alumíniumgyártásban használt anód készítésére szolgáló kalcinált petrolkokszzsal történő reakcióban.

A kemence az alábbi szabványoknak felel meg:

1. **ISO 12981-1** Carbonaceous materials used in the production of aluminium -- Calcined coke -- Determination of the reactivity to carbon dioxide -- Part 1: Loss in mass method
2. **BS 6043-2.20.1** Determination of the reactivity by a loss in mass method

A kalcinált koks széndioxiddal való reakciókészségét a minta következő kémiai reakciójában történő tömegvesztése alapján határozzák meg: $C + CO_2 \rightarrow 2 CO$. Ez a mérés lehetővé teszi az elektrolízis cellában lévő későbbi anód és a széndioxid közötti reaktivitás meghatározását.

Amikor a CRF/1 kemence eléri a maximális 1000 °C-os hőmérsékletét, akkor hangjelzés jelzi, hogy be lehet tölteni a mintát. A 1 - 1.4 mm szemcseméretű, 5 g koks minta kvarc izzítócsőbe helyezhető. Automatikus tömegáramszabályozó kb. 100 percig megnyitja a CO₂ gáz áramlását, a minta így 50 l/h széndioxid gázáramnak van kitéve. Ezután megméri a minta tömegvesztését.

A CRF/1 kemence 1-zónás, jó függőleges hőmérsékleteloszlással, mely 1000 °C-ig fűti fel. A hőmérsékletszabályozás pontossága ± 1 °C. A kemencében két kvarc izzítócső van és egy üvegcsatlakozóval ellátott fedél. A gázbevezetést tartalmazó külső csőben a gáz lefelé, a cső alja felé áramlik, hogy előmelegítődjék, mielőtt a kokságyon át fölfelé áthalad. A külső csőben porózus lemezt tartalmazó, belső reakciócső van rögzítve úgy, hogy a kokságy alja a kemence közepén legyen.

ALAPKIÉPÍTÉS JELLEMZŐI

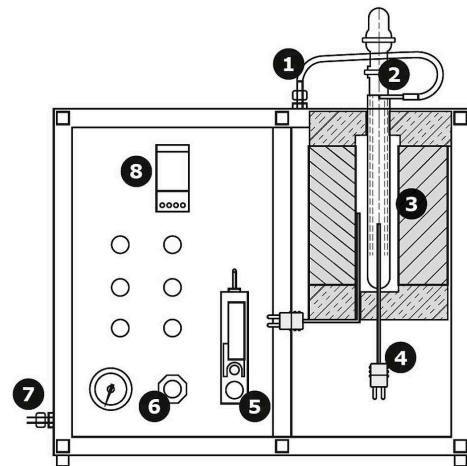
- | 1000 °C max. működési hőmérséklet
- | túlhevülés elleni védőkapcsoló
- | Eurotherm 3508 hőmérsékletszabályozó
- | 1-zónás kemence, 220 mm fűtött hosszal
- | kettő kvarc izzítócső
- | hatékony hőszigetelés
- | tömegáramszabályozó
- | belső hűtőkamra

CRF/1 - CO₂ REAKTIVITÁS KEMENCE

MŰSZAKI JELLEMZŐK

CRF/1 CO₂ reaktivitását mérő kemence keresztmetszete

1. gázcső
2. kvarc izzítócső
3. mintatartó
4. hőelem
5. tömegáramszabályozó
6. gáznyomákszabályozó
7. gázbevezetés
8. hőmérséklet szabályozó



Cross section of CRF/1

Műszaki változtatás és tévedés joga fenntartva.

MŰSZAKI ADATOK (TÍPUSOK)

CRF/1

Max. hőmérséklet (°C)	1000
Méretek: kívül mag x szél x mély (mm)	520 x 600 x 400
Hőmérsékletszabályozó	Eurotherm 3508
Fűtött zóna	1
Hőelem típusa	K
Max. teljesítmény (W)	1000

www.carbolite.com/crf