

安装, 操作和维护说明

1100°C箱室炉-CWF型号: 13升

不含控制器操作说明

CWF 11/13+不含控制器操作说明

## 目录

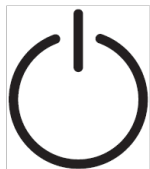
本手册是关于使用Carbolite Gero指定产品的说明。拆箱或使用前请仔细阅读本手册。型号详细信息和序列号显示在本手册的背面。本设备仅可用于已知的应用。

1.0符号和警告 .....	4
1.1开关和指示灯 .....	4
1.2一般警告 .....	4
2.0安装 .....	5
2.1开箱和搬运 .....	5
2.2就位和安装 .....	5
2.3烟囱 .....	6
2.4电气连接 .....	6
3.0温度控制器 .....	8
4.02132过温保护控制器说明(如适用) .....	9
4.1描述 .....	9
4.2操作 .....	9
4.2.1控制 .....	9
4.2.2操作 .....	9
4.2.3超温报警 .....	10
4.2.4超温报警 .....	10
4.2.5重置超温度报警 .....	10
4.2.6热电偶断路 .....	10
4.3声音报警 .....	10
4.4导航图 .....	11
5.0操作 .....	12
5.1操作步骤 .....	12
5.2一般操作建议 .....	12
5.3使用金属套管的热电偶 .....	12
5.4气氛 .....	13
5.5安全操作 .....	13
5.6功率调整 .....	13
6.0保养 .....	14
6.1一般维护 .....	14
6.2维护计划 .....	14
6.2.1清洁 .....	16
6.2.2炉门安全开关 .....	16
6.3校准 .....	16
6.4售后服务 .....	17

6.5推荐的备件和套件 .....	17
7.0维修和更换 .....	18
7.1安全警告 - 断开电源 .....	18
7.2安全警示 - 耐火纤维保温材料 .....	18
7.3更换温度控制器 .....	18
7.4固态继电器更换 .....	18
7.5热电偶更换 .....	19
7.6加热板更换 .....	20
7.7更换炉门保温材料 .....	22
7.8保险丝更换 .....	22
8.0故障分析 .....	24
A.炉子不加热 .....	24
B.超温 .....	25
9.0电路图 .....	26
9.1WA-11-30 .....	26
9.2WA-11-31 .....	27
9.3WA-22-30 .....	28
10.0保险丝和电源设置 .....	29
10.1保险丝 .....	29
10.2电源设置 .....	29
11.0产品规格 .....	30
11.1环境保护 .....	30

## 1.0符号和警告

### 1.1开关和指示灯



设备开关:当设备开关打开时,温度控制部分电路上电。



加热指示灯:指示灯亮起或闪烁,表示炉子正在加热。

### 1.2一般警告



危险 - 触电。知晓任何警告标志。  
警告:有造成人身伤害的风险。



危险 - 表面高温。知晓任何警告标志。  
警告:设备的表面可能很热。



危险 - 知晓打印在此符号旁边的任何警告。



注意 - 双极性/零线保险丝

## 2.0 安装

### 2.1 开箱和搬运

打开包装和搬运产品时，请务必托住底部。搬运时，请勿把炉门或任何其他突出的部件或组件作为支撑点来支撑设备。两人或以上共同搬运设备。

使用前请小心地去除设备内部和周围的所有包装材料。去除包装材料时，不要损坏周围的保温材料。



注意：耐火陶瓷纤维，更好地称为(氧化铝硅酸盐耐高温棉 - ASW)。有关处理此材料的预防措施和建议，请参见部分7.2。

### 2.2 就位和安装

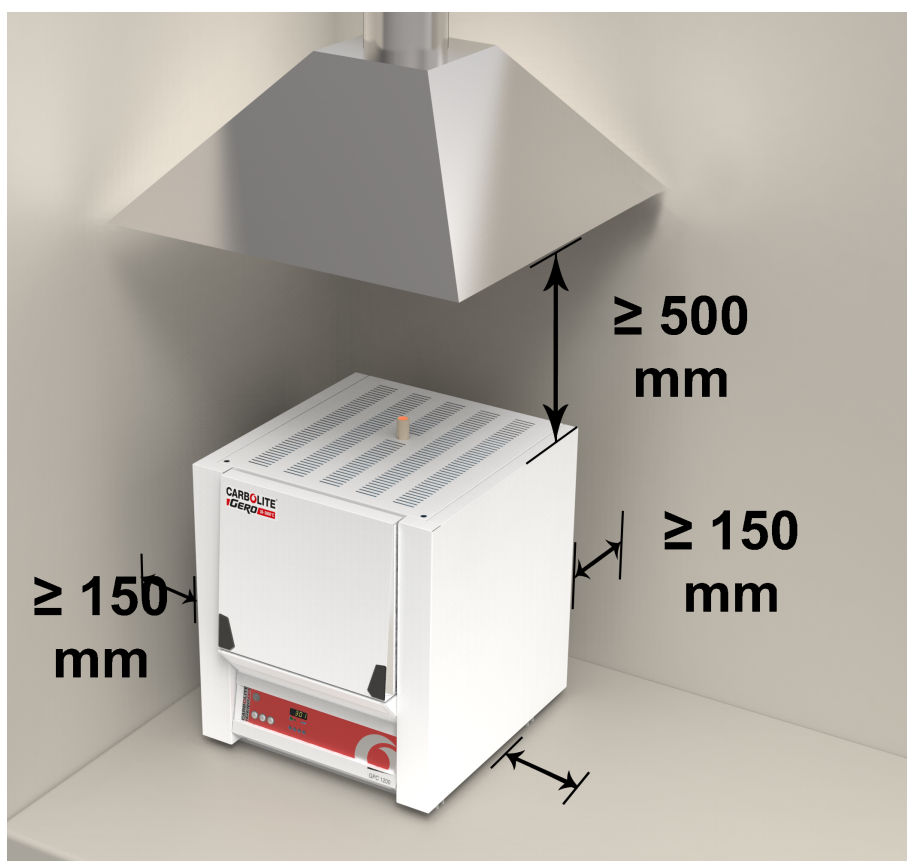
将产品放置在通风良好的水平台面上。

远离其他热源和易燃的表面，防止意外引燃其他材料。

安装设备的台面应稳固，不会发生移动或振动。

安装台面的高度应方便操作人员装载和取出样品。

除非本手册中其他地方另有说明，否则请确保设备后部有至少**150毫米**的可用空间。设备上方需要保持清洁以便散热。



根据产品的应用，最好将其放置在抽风罩下。确保抽风罩在使用过程中开启。

确保设备的放置地方可以快速关闭或断开电源。



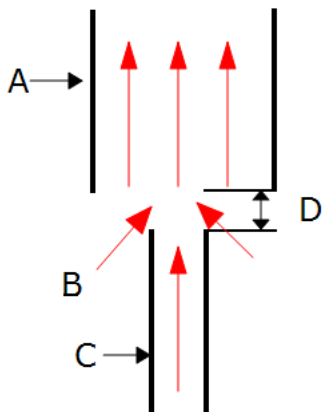
在任何情况下都不应将任何物品放置在设备的顶部。始终确保产品顶部的通风口均无任何遮挡。始终确保所有冷却通风口和冷却风扇(如果安装)都没有堵塞。

## 2.3 烟囱

烟囱是一根陶瓷管。如果未安装，则需要将其插入外壳顶部的孔内。

如果要使用该设备加热会散发烟气的物质，则可以在烟囱出口的正上方放置大约75 mm-150 mm处安装排烟管道。

请勿与设备烟囱密封连接，因为这会导致过多的废气回流到炉膛内，导致温度均匀性变差。



按键	
A	管道(直径75毫米-150毫米)
B	环境空气被吸入管道
C	烟囱
D	烟囱和管道之间25mm垂直间隙

## 2.4 电气连接



建议由有资质的电工连接电源。

该设备需要单相交流电源接地(地线)，该电源可以是相线-零线不可逆的(极化的)，相线-零线可逆的(非极化的)或相线-相线。

连接电源前检查产品额定值标签。电源电压应与标签上的电压一致，电源容量应足以满足标签上的电流。

电源容量应该等于或高于标签上的电流值。本手册包含最常见的保险丝额定值表。

当工厂安装了电源电缆时，也安装了内部保险丝。操作人员必须确保设备的保险丝正常工作。

带有原厂电源电缆的设备可直接连接到空气开关或电源插头。

工厂没有安装电源线的设备，需要用电线连接到带有漏电保护的空气开关上。需要拆下产品的电气检修面板，并连接到内部端子。

将产品连接到电源时，插头或空气开关应易于检修，易于拆卸，且操作员触手可及。

电源必须包含一个地线(接地)。

电气连接详情：

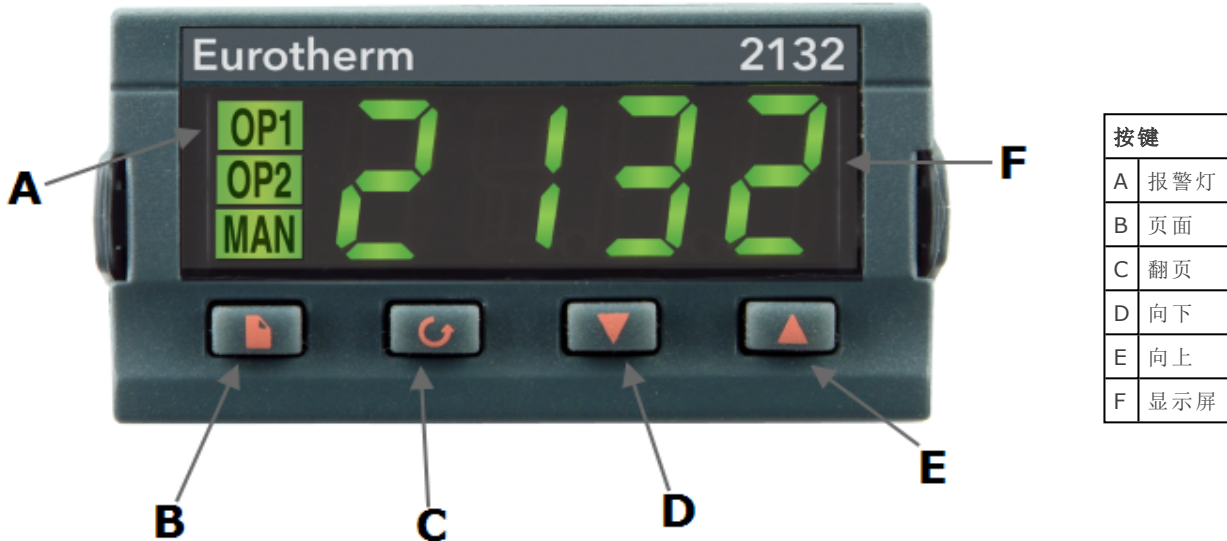
电源	端子标签	电缆颜色	供电类型	
			相线 - 零线	可逆的输入端
单相	L1	棕色	连相线	接电源 (仅美国 200-240V, 连接 L1)
	N / L2	蓝色	零线	接电源 (仅美国 200-240V, 连接 L2)
	PE	绿/黄	接地	接地

## 3.0温度控制器

如果本产品配有温度控制器，请见相关说明书。

## 4.02132过温保护控制器说明(如适用)

### 4.1描述



该过温保护控制器已安装并随时可供使用。Carbolite Gero

它是一种带报警锁定的数字仪表，不需要额外的控制面板。控制器可以轻松设置过温保护设定值和读取当前温度。

### 4.2操作

#### 4.2.1控制

大部分Carbolite Gero产品都配有仪表开关，可切断控制器和其他部件与控制的电源。

需要操作控制器，必须向产品提供电源，仪器开关必须打开。如果产品电路中包含时间继电器，则必须处于“ON”位置。

当发生过温情况时，控制器切断接触器的电源，接触器再切断加热元件的电源。在控制器“复位”之前，电源不会恢复。

某些组件会在超温功能激活后任就运行，例如，如果设备没有断电，冷却风扇将继续运行。在某些情况下，如果安装了其他选件(如炉门开关)，设备某些功能不会实现。


#### 4.2.2操作

打开炉子电源，控制器亮起，经过一个短的自检程序后显示当前的温度或超温设定值。



页面键  用于访问控制器内的参数列表。

单击页面键  显示温度单位，通常设置为°C;进一步按显示导航图中的列表。

翻页键  访问列表中的参数。有些参数是只显示的;有些参数操作人员可以修改。

单击滚动键  在“首页”列表中显示温度单位;进一步按则显示导航图中指示的当前列表中的参数。

要随时返回“首页”列表,则页面键  及翻页键  一起按下,或等待45秒。

向下键  和向上键  用于更改设定值或其他参数值。

#### 4.2.3超温报警

使用向下  和向上  键来修改超温设定值。通常应将其设定为高于工作温度(例如15°C以上)。炉子在高于烘箱最高工作温度15°C时会超温报警。

按翻页键  两次显示超温控制器测得的当前温度。按两次,第一次按显示温度单位(°C)。

#### 4.2.4超温报警

如果出现过温情况,OP2指示灯闪烁,报警信息2FSH也闪烁,与设定值交替显示。加热元件与电源断开。

#### 4.2.5重置超温度报警

确认报警翻页键  和页面键  同时按下。

如果在仍然存在超温条件的情况下复位报警,则OP2指示灯停止闪烁,但常亮。2FSH报警持续闪烁,直到超温状态被解除(温度下降)。设备回到正常状态。

如果在降温(或超温设定值升高之后)重置报警,以使过热条件不再存在,则炉子或烘箱立即恢复正常运行。

#### 4.2.6热电偶断路

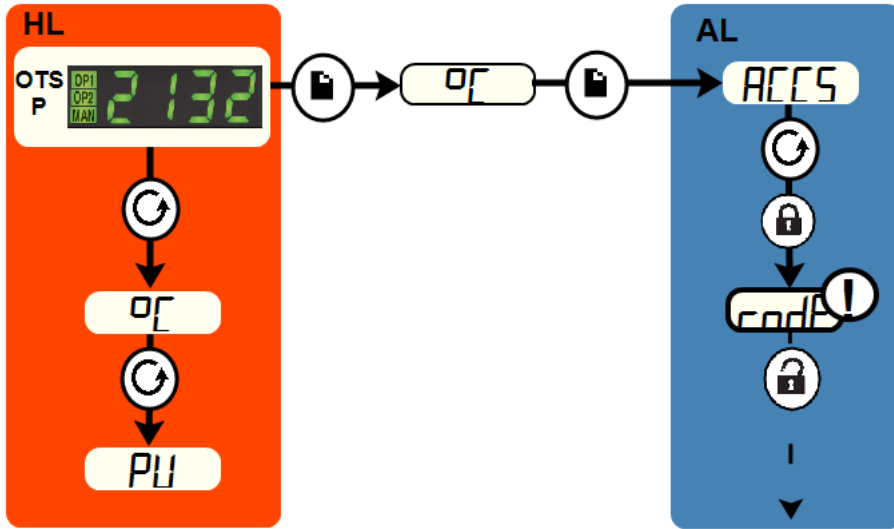
如果超温报警的热电偶断路,则超温报警控制器也可工作,直接切断系统电源。错误信息S.br闪烁显示在温度的位置。

### 4.3声音报警

如果声音报警与超温控制器一起使用,则通常配置在超温状态下发出声音,并在报警确认时停止,如部分所述4.2。

注意:控制器启动期间可能会发出警报。

### 4.4 导航图



<b>HL</b>	主界面		页面键	→	黑色 = 程序进度条
<b>OTSP</b>	超温设定值		翻页键		虚线 = 其他选项
<b>AL</b>	访问列表		仅用于工厂，不对操作人员开放		

## 5.0操作

### 5.1操作步骤

本产品配有仪表开关，可切断控制电路的电源。

将设备连接到电源。

打开仪器开关，接通温度控制器电源。控制器亮起并经过短暂的自检。

**超温报警选项。**如果数字超温报警选项尚未按要求设置，请根据过温度控制器说明书进行设置并激活。

产品将根据控制器设定值或程序加热，除非安装了时间继电器。

设备加热时，加热指示灯首先会常亮，然后随着设备接近所需温度，会闪烁。更多信息，请参阅控制器说明。

**超温报警选项。**如果超温报警被激活，超温报警控制器上的指示灯闪烁，加热元件的电源被切断。根据提供的说明重置超温报警控制器，查找并解决造成的原因。

要关闭电源，将仪器开关置于关闭状态。控制器显示熄灭。如果设备长时间不使用，请断开电源。

### 5.2一般操作建议



加热元件寿命会因为过烧而缩短。设备不用时，不要在高温下长时间保温。最高温度在设备标签上有注明，或本手册后续页中**11.0**。

当加热大件样品，特别是导热性很差的样品，应避免遮挡在热电偶与加热元件之间。热电偶用于测量加热元件附近的温度。如果样品较大，加热过程中则测得的是样品和加热元件之间的平均温度。这会导致加热元件超温。为了使大块样品能加热均匀，可先设定一个略低于目标温度的温度点，或使用缓慢控制的斜坡速率进行加热。有关更多信息，请参阅控制器说明。

加热会产生烟雾或烟气的材料时，必须正确安装烟囱，且烟囱必须畅通无阻。否则，烟灰会积聚在炉膛内，并可能导致加热元件电短路击穿。如果用炉子加热散发烟雾或烟气的材料，请在空炉的情况下，定期将其加热到最高温度保温一小时，以烧掉烟灰。

诸如淬火介质和其他反应性盐之类的材料，可能会渗入炉膛保温材料并腐蚀金属丝元件，从而导致过早失效。炉膛底部建议使用垫片保护：请向Carbolite Gero技术部门咨询。

### 5.3使用金属套管的热电偶



当产品连接到电源时，伸入炉膛的任何金属物体都必须接地。尤其是金属护套热电偶，其中护套必须接地。炉膛里的耐火材料在高温下可能会导电，炉膛内的电势值可能介于零和电源电压之间的任何值。未保护的探头会引起严重的电击。

### 5.4 气氛

当安装了进气口选项时，在进气口附近会有一个标签，上面写着“INERT GAS ONLY”。实际上，可以使用惰性或氧化性气体，但不使用可燃气体或有毒气体。

炉膛不是气密的，气氛的消耗量可能很高，并且炉膛总是残有一定的空气。大约有1%至2%的氧气残留。

### 5.5 安全操作



本产品包含一个安全开关，当炉门开启炉时切断加热元件回路。这样可以防止操作人员接触到带电的加热元件。并且如果炉子保持开启，也可以防止设备升温。应该定期检查此开关的功能。



根据应用，在关闭设备后，炉膛和样品可能仍然很热。触摸这些表面可能会导致灼伤。使用合适的个人防护装备，或等到设备冷却至环境温度。

在从炉膛中取出依旧很热的样品之前，请确保有安全的地方摆放。必要时使用钳子，面罩和耐热手套。当炉子打开时，耐热的服装和面部保护可以防止热辐射的影响。

当设备在运行期间打开炉门，会有相当大的热量向外辐射。不要在设备附近放置任何易燃物品，或容易受到热辐射影响的物品。

### 5.6 功率调整

该产品的控制系统集成了功率限制功能。根据型号和目标国家/地区，功率限制可能设置为100%或更低的数字。适当时，操作员可以访问功率极限参数OP.Hi，但通常不应更改。

参见章节10.0了解更多信息。请勿将功率调整到高于工厂预设值；这可能会导致保险丝烧断并损坏加热元件。



如果仅在较低的温度下使用产品，则可以将功率极限设置为较低值：这可以提供更好的控制稳定性。可以将其设置为零，可以在加热元件不通电的情况下演示控制器。恢复加热，则将其重置为标准值。

## 6.0 保养

### 6.1 一般维护






推荐预防性而非被动性维护。型号和频率取决于产品的使用，建议如下：

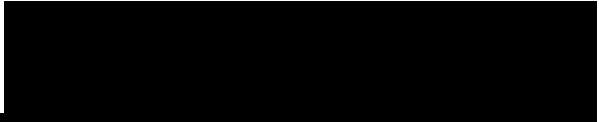
### 6.2 维护计划




 用户  
 有资质的人员



**危险！触电。**有造成人身伤害的风险。只有具有电工资格的人员才能尝试这些维护程序。

保养步骤	方法	频率				
		每日	每周	每月	双-每年	每年
<b>安全</b>						
安全开关功能	将安全温度设置为高于环境温度，然后打开车门以查看加热指示灯是否熄灭					
安全开关功能	电气检测 					
超温保护电路 (如有)	设置低于当前显示温度的超温度设定值，并检查本手册中详述的超温度报警					
超温保护电路 (如有)	电气检测 					
炉门保温材料	目视检查是否有损坏					
炉门保温材料	如有需要，请更换					
烟囱 / 排气口	如有必要，检查并清洁					
电气安全 (外部)	目视检查外部电缆和插头					
电气安全 (内部)	物理检查所有连接并清洁电源板区域					
<b>功能</b>						
温度校准	使用经过认证的设备进行测试，频率取决于所需的标准					
操作检查	检查所有功能是否正常					
操作检查	全面检查和报告，包括对所有功能的测试					



性能						
加热元件电路	电气检测 					
功耗	测量每一相加热元件的电流。					
炉底	目视检查是否贴合或损坏					
冷却风扇(如有)	检查冷却风扇是否正常工作					

### 6.2.1 清洁

取决于工艺，炉内可能形成烟灰沉积物。在适当的时间间隔，按照“通用操作说明”，通过空烧来清洁。



产品的外表面可以用湿布清洁。不要让水进入机壳或炉膛。不要用有机溶剂清洗。

### 6.2.2 炉门安全开关

当功能正常，打开炉门时，安全开关将断开加热元件电路中的所有电源(相线和零线连接)。应定期检查安全开关，以确保功能正常。

安全开关在正常工作条件下不应发生故障。但是粗暴操作，暴露于腐蚀性材料/环境或非常频繁地使用可能会危及安全开关。

#### 每周检查：

普通操作员可以进行以下检查：

- 在温度控制器上，设置一个相对安全的温度，高于环境温度即可。加热灯应点亮。
- 打开炉门，检查加热灯。它们不应再是点亮状态。

如果在门打开炉门时加热器灯仍然亮着，请停止使用并联系 Carbolite Gero 售后服务。

#### 年度检查：

根据本手册“维护时间表”部分的规定，应由有资质的电工来进行以下检查：

- 卸下设备检修面板，并测量加热元件端子电压。请勿尝试从加热元件本身获取读数，因为表面氧化会接触不良。
- 确保在炉门打开时会切断加热元件的电源。

如果在检查过程中发现加热元件未完全切断电源，请联系 Carbolite Gero 服务并停止使用该产品。

## 6.3 校准

长时间使用后，控制器和/或热电偶可能需要重新校准。这对于需要准确温度读数或使用产品接近其最高温度的应用非常重要。应不时使用独立的热电偶和温度显示器进行快速检测，以确定是否需要进行全面校准。Carbolite Gero 可以提供这些物品。

根据安装的控制器的型号，控制器可能包含校准功能。

## 6.4 售后服务

Carbolite Gero服务有工程师团队，可在Carbolite Gero工厂和世界各地客户现场提供炉子和烘箱的维修，校准和预防性维护。通常电话或电子邮件可诊断故障，也可以下配件定单。在所有信函中，请列出产品标签上的序列号和型号。随产品附的手册背面也提供了序列号和型号。

Carbolite Gero服务和Carbolite Gero联系方式在本手册的背面。

## 6.5 推荐的备件和套件

Carbolite Gero可以提供各种备件，或者是最可能需要的物品套件。预先订购套件可以缩短故障时间。

每个套件包括一个热电偶，一个热电偶护套，一个可控硅，一个炉门保温材料一组或一套加热元件及炉底板。还提供单个备件。

订购备件时，请按上述要求提供型号详细信息和序列号。

## 7.0 维修和更换

### 7.1 安全警告 - 断开电源



如果发生意外情况(如大量烟雾),请立即关闭电源。待炉子恢复到室温再检查。



在进行维修工作之前,务必确保设备与电源断开。

**警告:**本产品可能使用双极性/零线熔断器。

### 7.2 安全警示 - 耐火纤维保温材料



由耐高温纤维制成的保温材料

耐火陶瓷纤维,更好地称为**(氧化铝硅酸盐耐高温棉 - ASW)**。

本产品包含**铝硅酸盐耐高温棉**产品有隔热效果。这些材料可以是棉或毛毡,可制成不同的形状,致密或松散的结构。

在典型应用中不会导致这些材料在空气中有任何明显的灰尘,但在维护或修理期间可能会要求有更高的经验。

虽然没有任何长期健康危害的记录,但强烈建议在处理材料时采取安全预防措施。

暴露于纤维粉尘可能会引起呼吸道疾病。

处理材料时,请务必使用经认可的呼吸防护设备**(RPE-eg.FFP3)**,防护眼镜,手套和长袖服装。

避免拆解废弃材料。将废弃材料丢弃在密封容器中。

处理后,用水冲洗暴露的皮肤,然后用肥皂**(不是洗涤剂)**轻轻清洗。分开洗涤工作服。

在进行任何重大修理之前,建议参考高温绝缘棉行业的欧洲协会([www.ecfia.eu](http://www.ecfia.eu))。

可根据要求提供更多信息。或者,Carbolite Gero提供服务报价,在现场或Carbolite Gero工厂进行的修理。

### 7.3 更换温度控制器

有关如何更换温度控制器的更多信息,请参阅控制器说明。

### 7.4 固态继电器更换



断开产品与电源的连接并卸下机壳盖板。

1. 记下固态继电器电缆的初始位置后才可断开电缆。
2. 从底座面板或铝板上取下固态继电器。
3. 更换并重新连接固态继电器，确保其底部与底板或铝板具有良好的热接触。
4. 更换检修面板。

## 7.5 热电偶更换



断开设备与电源的连接。卸下相应的面板，可看到热电偶连接端子。热电偶引线做好标记。

热电偶引线颜色代码是：

热电偶引线	颜色
正极(K型)	绿色
正极(R型)	橙色
负极	白色

断开热电偶与接线端子的连接，松开热电偶的紧固螺丝。也建议取下热电偶护套，通过摇晃取出热电偶碎片。

安装新的热电偶时，观察颜色编码，确保热电偶在插入时不扭曲，并且金属卡箍压住护套。重新安装好面板。

## 7.6 加热板更换



参见章节7.2 - 需要戴面罩。

炉膛两侧安装了耐火板，绕线式加热元件安装在其中。炉底没有加热丝。

请将炉子与电源断开，并取下炉子后盖板。

标记好所有加热元件和热电偶的接线端子。重要：每台炉子需要独立标记。

断开所有加热元件接线端，断开热电偶接线端上的电缆。拉直所有加热元件金属丝。

注意，可能会随着使用而变脆。

拧下将金属背板固定在绝缘组件上的螺钉，然后小心地将其拆下，以及热电偶和护套。

抽出背面保温材料。小心轻放。请遵守有关处理陶瓷纤维绝缘材料的安全告示。

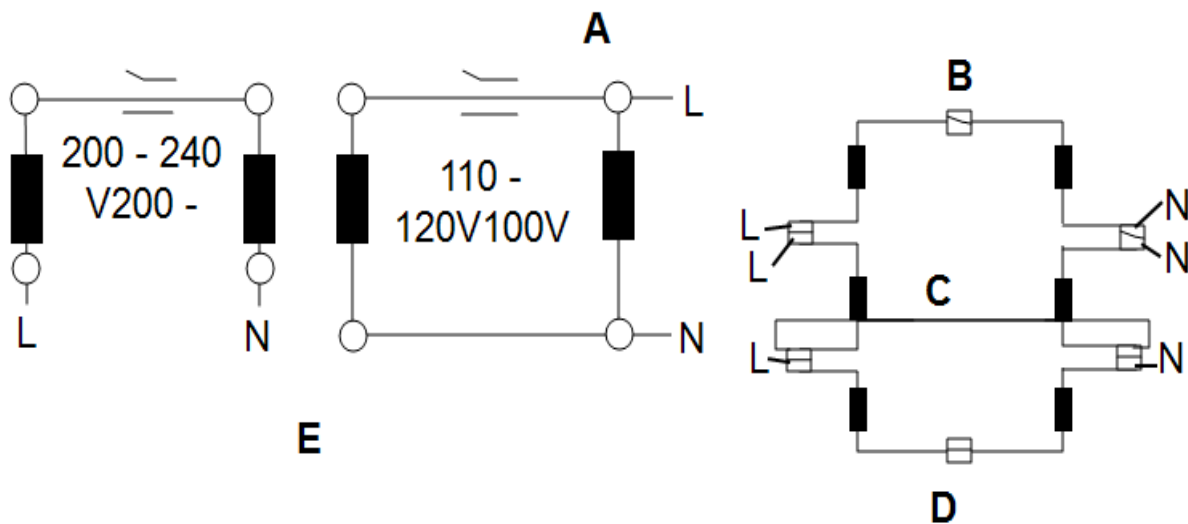
抽出旧的加热元件，并插入新的。请注意，在某些型号中，加热元件载体分为两部分：小心轻放。


复原之前取下的保温材料和金属板，以及热电偶和护套。

根据需要，剪去加热元件过长的金属丝。重新连接好加热元件和热电偶。

重新装好后盖板，并在不中断的情况下在800°C的温度下运行30分钟，以确保完全烧掉任何有机粘合剂。在此过程中可能会观察到一些烟雾，应在通风良好的地方进行。

检查炉子的控制是否正确，以排除之前的加热元件由于控制电路中其他地方的故障而出现故障的可能性。



说明	
	加热元件
A	连接示例
B	接线端子

C	链接
D	CWF / 23加热元件连接示例(单相200-240V)
E	5和13升型号
L	相线
N	零线

## 7.7 更换炉门保温材料



参见章节7.2 - 需要戴面罩。

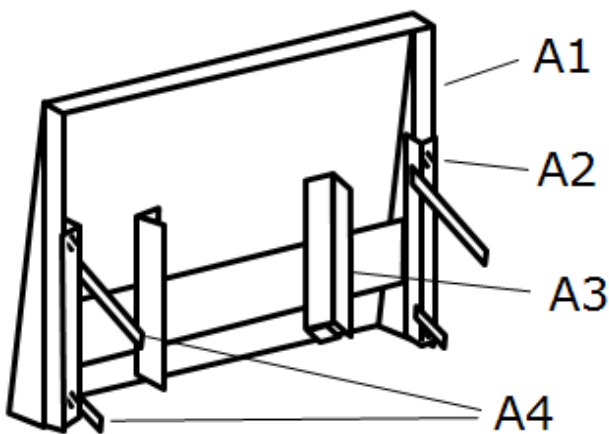
打开门，然后从炉门组件上拆下保温材。

将旧的保温材料向上滑出支架，以将其卸下。

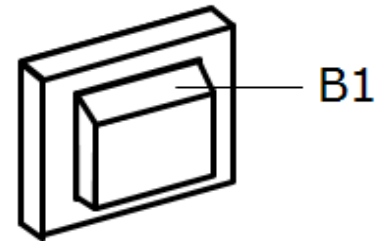
将新保温材料滑入支架组合件，确保方向正确。

重新装上炉门。

更换后首次加热炉子时，请确保通风良好：可能会排放一些烟雾。



**A**



**B**

说明	
A	炉门(从背面看)
A1	炉门面板
A2	坚固螺丝
A3	炉门保温材料支架
A4	门扣
B	炉门保温材料
B1	顶部

## 7.8 保险丝更换

电源理图上的熔断器标有代码，例如F1, F2。有关保险丝的更多信息，请参阅10.0。

根据型号和电压，不同型号的保险丝可能不能通用。

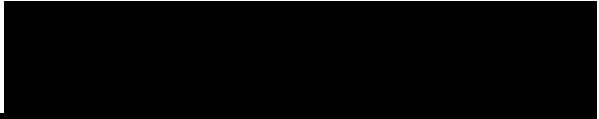
如果任何一个保险丝失效，建议电由工检查内部电路。

用正确型号的保险丝替换已经失效的保险丝。出于安全考虑，如果没有事先咨询，请不要选用大容量保险丝 Carbolite Gero。

保险丝位于电缆线的接入点。卸下后盖板或控制器盖板可以看到保险丝。

## 8.0故障分析

A. 炉子不加热			
1.	加热灯亮	▶ 加热元件失效	▶ 检查固态继电器是否正常工作
2.	加热灯不亮	▶ 控制器显示非常高的温度或代码, 如S.br	▶ 热电偶开路
		▶ 控制器显示低温	▶ 炉门安全开关(如果已安装)可能有故障或需要调整
			▶ 接触器/继电器(如果安装)可能有故障
			▶ 加热开关(如果安装)可能有故障或需要调整
			▶ 由于内部故障, 控制器或故障控制器逻辑故障, 导致固态继电器可能无法导通
		▶ 控制器显示屏不亮	▶ 检查炉子控制单元中的电源保险丝和其他任何保险丝
			▶ 由于开关故障或接线故障, 控制器不得电。

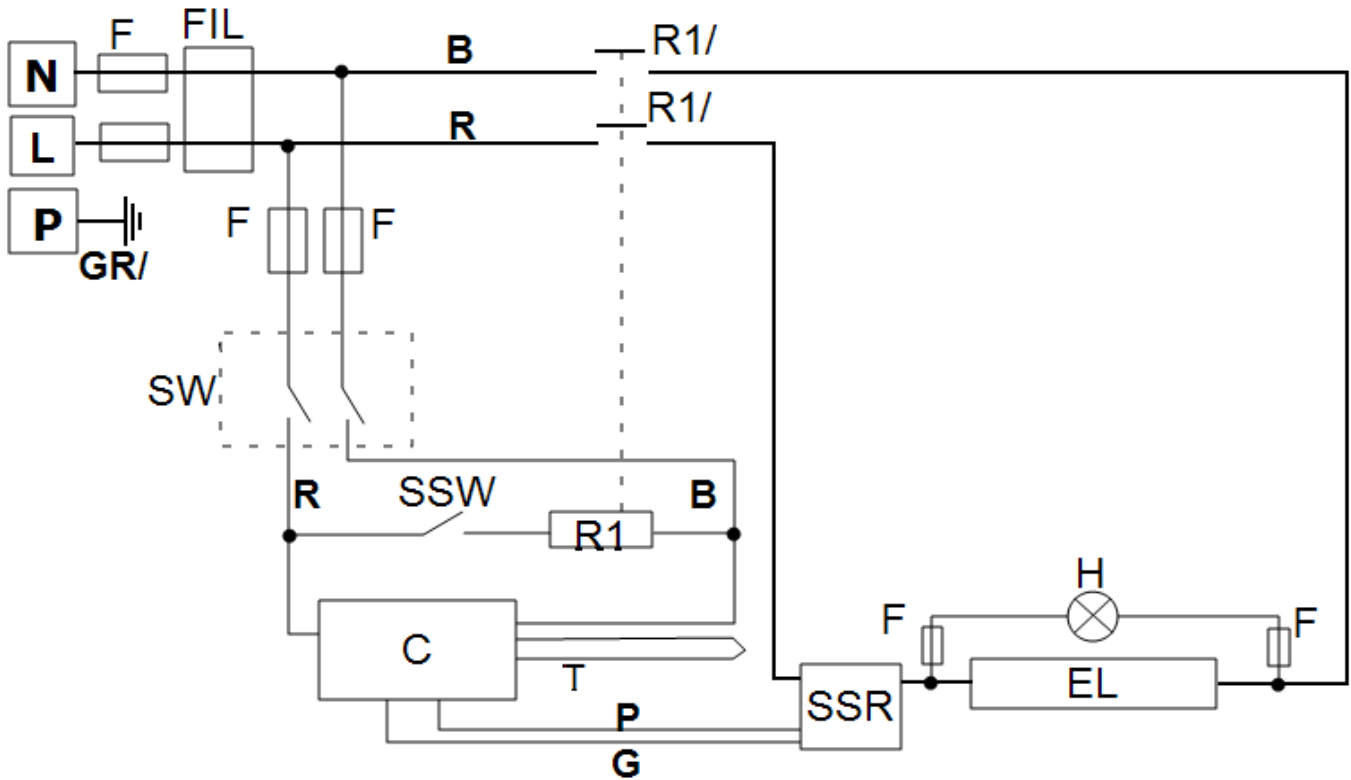


B.超温			
1.	仪器开关打开时可以升温	▶ 控制器显示非常高的温度	▶ 控制器有故障
		▶ 控制器显示低温	▶ 热电偶可能有故障或可能不在加热区内
			▶ 热电偶可能安装错误。
			▶ 控制器可能有故障
2.	仪器开关关闭时也升温	▶ SSR固态继电器失效	▶ 检查可能引起SSR固态继电器过载的故障

## 9.0电路图

### 9.1WA-11-30

下面的电路图为单相电源与间接安全开关。

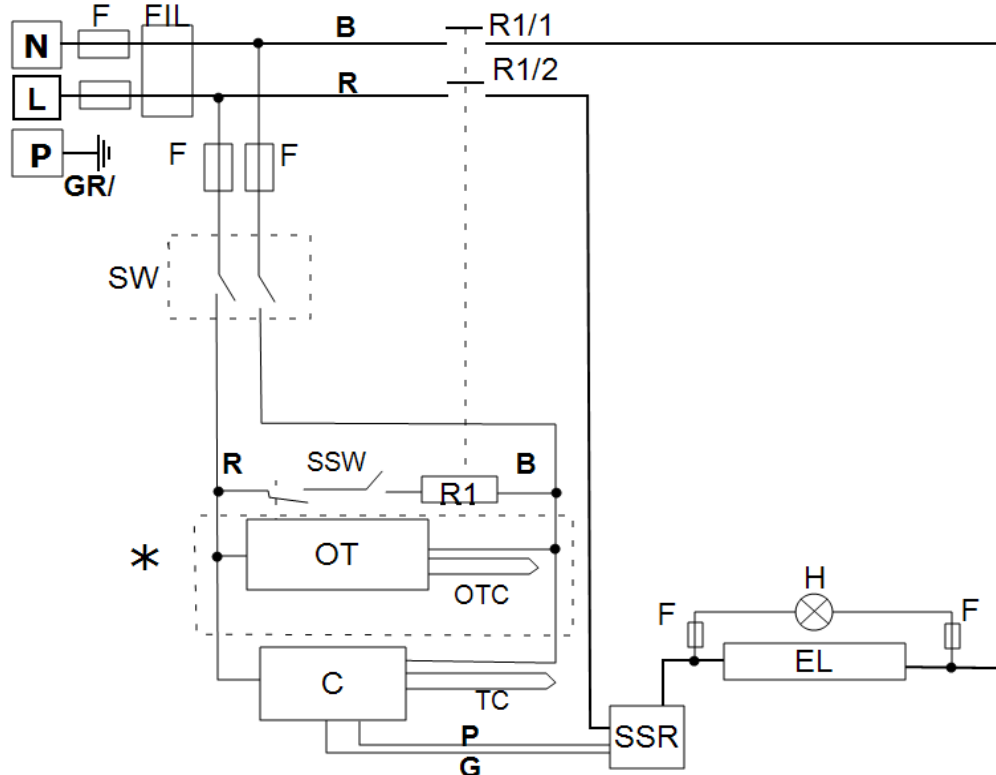


说明	
F1, F2, F3	保险丝
FIL	滤波器
R1/1, R1/2	继电器接触器
R1	继电器
C	温度控制器
TC	控温热电偶
SSR	固态继电器
SSW	炉门安全开关
H	加热指示灯
EL	加热元件
SW	仪器开关
N	零线
L	相线
PE	接地

电缆	
BU	蓝色
R	红色
GR/Y	绿色+黄色
G	灰色
P	粉色

### 9.2WA-11-31

下面的原理图显示的是单相安全开关和超温控制。

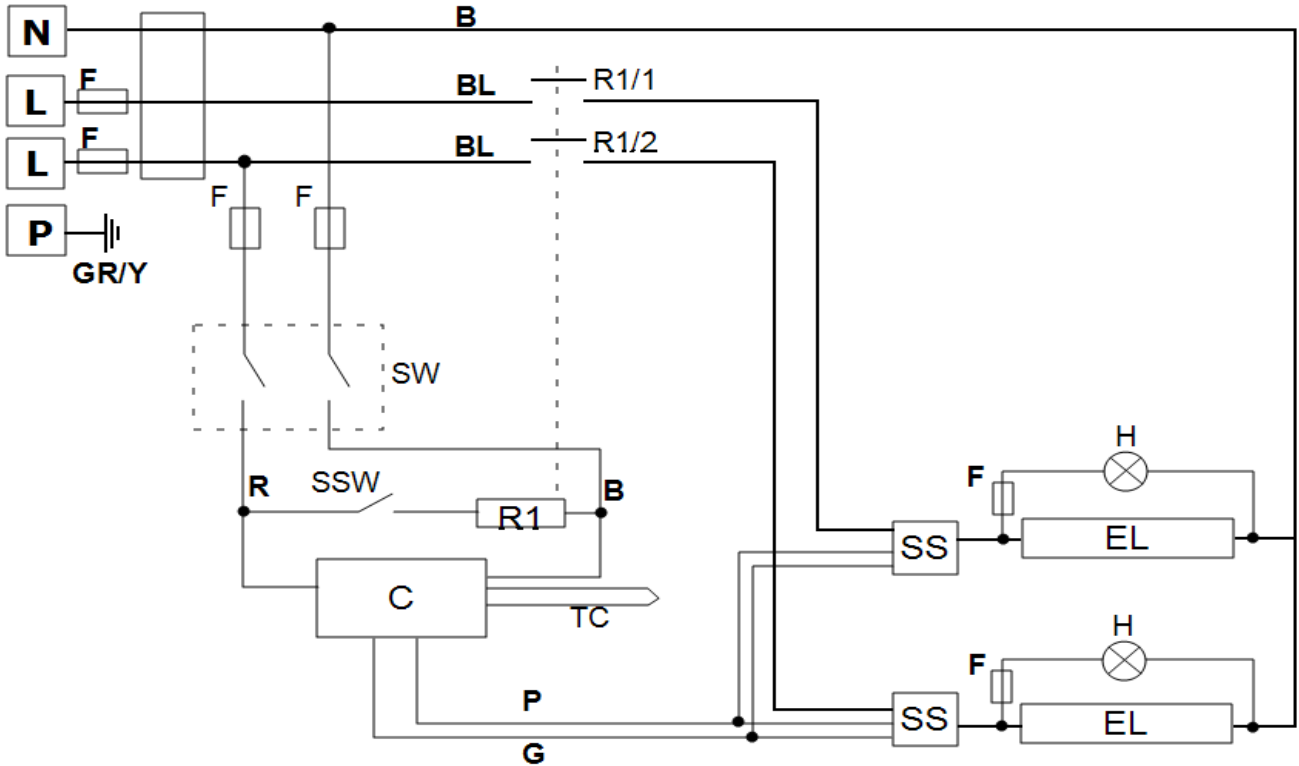


说明	
F1, F2, F3	保险丝
FIL	滤波器
R1/1, R1/2	继电器接触器
R1	继电器
C	温度控制器
OT	过温保护控制器
OTC	过温保护热电偶
TC	控温热电偶
SSR	固态继电器
SSW	炉门安全开关
H	加热指示灯
EL	加热元件
SW	仪器开关
N	零线
L	相线
PE	接地
*	如果有

电缆	
BU	蓝色
R	红色
GR/Y	绿色+黄色
G	灰色
P	粉色

### 9.3WA-22-30

以下是两相+零线接法，带间接安全开关。



说明	
F1, F2, F3	保险丝
FIL	滤波器
R1/1, R1/2	继电器接触器
R1	继电器
C	温度控制器
TC	控温热电偶
SSR	固态继电器
SSW	炉门安全开关
H	加热指示灯
EL	加热元件
SW	仪器开关
N	零线
L1/L2	相线
PE	接地

电缆	
BU	蓝色
R	红色
GR/Y	绿色+黄色
G	灰色
P	粉色

## 10.0 保险丝和电源设置

### 10.1 保险丝

F1-F3: 请参考电路图。

F1	内部 保险丝	如果配有电源线, 请安装。 某些型号炉子的保险丝装在EMC 滤波器上。	GEC跳线安全夹 (玻璃管型保险丝最高电流16A) 安装在EMC滤波器电路板上的38 mm x 10 mm 型保险丝
F2	辅助电路保险 丝	某些型号炉子的保险丝装在EMC 滤波器上。 可能没有25安培/相电源额定值 的保险丝。	2安培F型玻璃管保险丝 板载: 20毫米x 5毫米 其他: 32毫米x 6毫米
F3	加热指示灯保 险丝	可能没有25安培/相电源额定值。	2安培F型玻璃管保险丝 32 mm x 6 mm
	用户保险丝	如果不提供电源线, 则需要。 如提供电源线, 也推荐使用。	参见当前的额定电流标签; 保险丝额定值见下表。

型号	相数	电压	保险丝额定电流
CWF -/13	单相	220-240V	16 A
CWF -/13	单相	110-120 V	32 A
CWF -/13	两相 + N	380 - 415 V	10 A

### 10.2 电源设置

该型号的功率限制设置(参数OP.Hi)取决于电压。数字表示控制功率单元提供给加热元件单位时间内的最大功率百分比。不要尝试设置的数值高于推荐值。请参考手册控制部分的“更改最大输出功率”来调整参数。

电压:	200 V	208 V	110 V 220 V 380 V	115 V 230 V 400 V	120 V 240 V 415 V	254 V 440 V	460 V	480 V
功率 (%)	-	-	100	100	94	83	-	-

有关产品具体信息, 请参阅铭牌标签。

## 11.0产品规格

Carbolite Gero保留更改规格的权利，恕不另行通知。

型号	最高温度 (°C)	最大功率 (kW)	炉膛尺寸(mm)			容积 (l)	净重 (kg)
			高	宽	深		
箱式炉由炉膛两侧，镶嵌在槽内的电阻丝加热。							
CWF 11/13	1100	3.1	200	200	325	13	47

### 11.1环境保护

本手册中列出的型号包含电气部件，应在室内条件下存放和使用，如下所示：

温度：                  5°C - 40°C

相对湿度：              31°C时湿度最高80%，在40°C时线性下降到50%



产品标

本手册涵盖的产品只是 Carbolite Gero 制造的一小部分用于实验室和工业用途的烘箱，箱式炉和管式炉。有关我们的标准或定制产品的更多详细信息，请通过以下地址联系我们，或询问最近的经销商。

对于所有炉子和烤箱产品的预防性维护，修理和校准，请联系：

**Carbolite Gero 服务**

电话：+ 44(0) 1433 624242

传真：+44(0) 1433 624243

电子邮件：ServiceUK@carbolite-gero.com

**Carbolite Gero 有限公司**

Parsons Lane, Hope, Hope Valley,  
S33 6RB, England.

电话：+ 44(0) 1433 620011

传真：+ 44(0) 1433 621198

电子邮件：Info@carbolite-gero.com

www.carbolite-gero.com

**CARBOLITE**  
**GERO 30-3000°C**

版权所有 ©2019 Carbolite Gero Limited