

Руководство по монтажу, эксплуатации и техническому обслуживанию

Камерная печь с рабочей температурой 1100°C - серия ELF с
объемом рабочей камеры 23 л.

Без контроллера

ELF 11/23B + Без контроллера

Оглавление

Ниже приведены инструкции по эксплуатации оборудования компании Carbolite Gero, указанного на обложке данного руководства. Перед распаковкой и началом работы внимательно изучите данное руководство. Модель и серийный номер см. на обороте обложки. Оборудование должно использоваться только по назначению.

1.0	Символьные обозначения и предупреждения	4
1.1	Выключатели и световая индикация	4
1.2	Общие предупреждения	4
2.0	Монтаж	5
2.1	Снятие упаковки и надлежащее обращение	5
2.2	Установка и подключение	5
2.3	Дымоход	6
2.4	Под печи	7
2.5	Вентиляционные отверстия	7
2.6	Электрические соединения	7
3.0	Температурный контроллер	9
4.0	Работа	10
4.1	Рабочий цикл	10
4.2	Общие указания по эксплуатации	10
4.3	Использование датчиков и термопар в металлической оболочке	11
4.4	Рабочие газы	11
4.5	Безопасность оператора	11
4.6	Регулировка выходной мощности	12
5.0	Техническое обслуживание	13
5.1	Общее обслуживание	13
5.2	График технического обслуживания	13
5.2.1	Очистка	15
5.3	Предохранительный выключатель	15
5.4	Калибровка	16
5.5	Послепродажное обслуживание	16
5.6	Перечень рекомендуемых запчастей / комплектов запчастей	16
6.0	Ремонт и запасные части	17
6.1	Опасно! Отключить от сети питания	17
6.2	Примечания по безопасности — жаропрочная волокнистая изоляция ..	17
6.3	Замена температурного контроллера	18
6.4	Замена твердотельного реле	19
6.5	Замена термопар	19

6.6	Замена нагревательных элементов	20
6.7	Замена предохранителей	21
6.8	Замена теплоизоляционной панели дверцы	21
6.9	Регулировка воздуховпускного отверстия	22
7.0	Диагностика неисправностей	24
А.	Печь не нагревается	24
В.	Печь перегревается	25
8.0	Схемы электрических соединений	26
8.1	WA-11-30	26
8.2	WA-11-31	27
8.3	WA-22-30	28
8.4	WA-22-31	29
9.0	Предохранители и настройки мощности	30
9.1	питания	30
9.2	Настройки выходной мощности	30
10.0	Характеристики	32
10.1	Условия эксплуатации	32

1.0 Символьные обозначения и предупреждения

1.1 Выключатели и световая индикация



Выключатель устройства: активирует схему контроля температуры.



Индикатор нагрева: Горит или мигает, показывая, что на нагревательные элементы подается питание.

1.2 Общие предупреждения



ОПАСНО – Высокое напряжение! Внимательно прочтите все предупреждения, размещенные рядом с данным знаком.

ПРЕДУПРЕЖДЕНИЕ: Смертельно опасно.



ОПАСНО – Горячая поверхность. Внимательно прочтите все предупреждения, размещенные рядом с данным знаком.

ПРЕДУПРЕЖДЕНИЕ: Все поверхности оборудования могут быть горячими.



ОПАСНО — Внимательно прочтите все предупреждения, размещенные рядом с этим знаком.



Осторожно – В некоторых случаях может быть предусмотрен предохранитель на нулевом проводе.

2.0 Монтаж

2.1 Снятие упаковки и надлежащее обращение

При распаковке или перемещении поднимайте оборудование только за основание. Запрещается поднимать за дверцу или любые выступающие компоненты. Переноска должна осуществляться двумя рабочими.

Перед использованием необходимо удалить все упаковочные материалы как снаружи, так и внутри рабочей камеры. Соблюдайте осторожность, чтобы не повредить теплоизоляцию.



ПРИМЕЧАНИЕ: Оборудование содержит жаропрочное керамическое волокно (также известное как алюмосиликатная вата). Меры предосторожности и рекомендации по обращению с данным материалом см. в разделе 6.2.

2.2 Установка и подключение

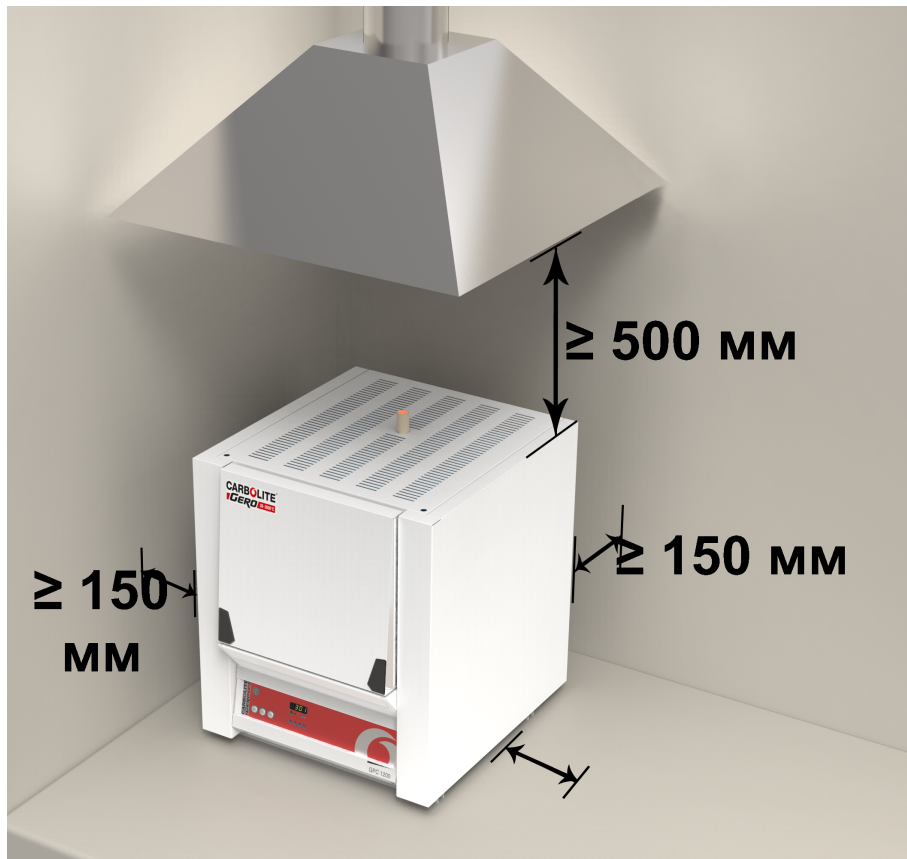
Установите оборудование на ровную поверхность в хорошо проветриваемом помещении.

Оборудование должно устанавливаться на достаточном расстоянии от других источников высокой температуры на жаропрочной поверхности, устойчивой к случайному разливу горячих материалов.

Эта поверхность должна быть устойчивой и не подвергаться воздействию толчков или вибраций,

а ее высота должна быть подобрана таким образом, чтобы при загрузке/выгрузке образцов оператор не смог получить травм.

Если иное не указано в настоящем руководстве, вокруг оборудования должно быть предусмотрено **минимум 150 мм** свободного пространства для эффективного отведения тепла.



В зависимости от назначения печи также может потребоваться установить дополнительный колпак для отведения газов (дымоход). Убедитесь, что отведение газов включено во время работы печи.

Печь должна размещаться таким образом, чтобы обеспечить возможность его быстрого отключения или отсоединения от сети питания.



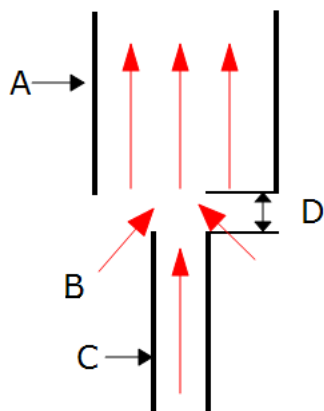
Запрещается ставить какие-либо предметы сверху на оборудование. Следите за тем, чтобы вентиляционные отверстия на верхней панели, а также вентиляторы охлаждения (опция) не были заблокированы.

2.3 Дымоход

Дымоход предназначен для отведения газов. Если дымоход не установлен, он должен монтироваться в отверстие в верхней части корпуса.

Если оборудование используется для нагрева материалов, выделяющих газы, то непосредственно над выходным отверстием дымохода можно остановить вытяжную трубу внутренним диаметром ок. 75–150 мм.

Не уплотняйте место соединения с дымоходом, поскольку это может вызвать чрезмерную воздушную тягу в рабочей камере и неравномерность нагрева.



Пункт	
A	Вытяжная труба (диаметр 75–150 мм)
B	Нагнетание окружающего воздуха в вытяжную трубу
C	Дымоход
D	Вертикальный зазор между дымоходом и трубой (25 мм)

2.4 Под печи

Пол рабочей камеры печи (также называемый подом) защищен керамической плиткой. Печь может поставляться с уже установленной защитной плиткой пода. Если плитка поставляется в отдельной упаковке, распакуйте ее и осторожно поместите в рабочую камеру.

2.5 Вентиляционные отверстия

На внутренней панели дверцы (на кронштейне дверцы) предусмотрена пластина, закрывающая вентиляционные отверстия. Чтобы снять ее, нужно снять теплоизоляционную панель дверцы. Открывая вентиляционные отверстия, можно увеличить поток воздуха, проходящего через рабочую камеру. Установите пластину в нужное положение и зафиксируйте ее (см. раздел 6.9).

2.6 Электрические соединения



Электромонтаж выполняется квалифицированным электриком.

Печь, описанная в настоящем руководстве, предназначена для подключения к однофазным сетям переменного тока по следующим схемам: фаза-ноль (меняются местами), фаза-ноль (не меняются местами) или фаза-фаза. Под заказ поставляются модели, подключаемые к 3-фазной сети, с нулевым проводом или без него.

Перед подключением проверьте номинальные ток и напряжение, указанные на заводской табличке. Напряжение и ток сети питания должны соответствовать значениям, указанным на заводской табличке.

Источник питания должен быть снабжен плавким предохранителем, рассчитанным на силу тока, равную или большую указанной в таблице. В руководстве приведена таблица наиболее распространенных характеристик предохранителей.

Предохранители питания предусмотрены, только если оборудование оснащается кабелем питания. Убедитесь, что в сети питания, к которой подключается оборудование, предусмотрен соответствующий предохранитель.

Кабель питания должен оснащаться вилкой, либо в месте подключения к сети должен быть предусмотрен автоматический выключатель.

Если кабель питания не входит в комплект поставки, необходимо обеспечить стационарное подключение внутренних клемм к сети питания, оснащенной предохранителями и автоматическим выключателем. Для этого нужно временно снять панель электрошкафа.

При подключении к сети питания убедитесь, что электрическая вилка или выключатель питания легко доступны, легко отключаются и находятся в непосредственной близости от оператора.

Источник питания **ДОЛЖЕН** быть заземлен.

Схема электромонтажа:

Сеть питания	Маркировка клеммы	Цвет кабеля	Тип сети питания	
			Фаза-ноль	Двухсторонний или фаза-фаза
1 фаза	L1	Коричневый	К фазе	К любому проводнику питания (США: 200–240 В, L1)
	N/L2	Синий	К нулю	К другому проводнику питания (США: 200–240 В, L2)
	PE	Зеленый/желтый	К земле (заземление)	К земле (заземление)

3-фазная	L1	Черный	к фазе 1
	L2	Черный	к фазе 2
	L3	Черный	к фазе 3
	N	Синий	к нулю (опция)
	PE	Зеленый/желтый	к земле (заземление)



Печь, рассчитанную на подключение к трехфазной сети питания, **ЗАПРЕЩАЕТСЯ** подключать к однофазной сети или трехфазной сети неподходящего типа.

3.0 Температурный контроллер

Если печь оснащается температурным контроллером, руководство на контроллер поставляется отдельно.

4.0 Работа

4.1 Рабочий цикл

Выключатель устройства предназначен для разъединения цепи управления.

Подключите печь к сети питания.

Переведите выключатель устройства в положение ВКЛ., и контроллер включится. Загорится дисплей контроллера, и запустится экспресс-проверка.

По мере нагрева печи индикатор нагрева сначала горит постоянно, а затем мигает, когда печь приближается к требуемой температуре. Подробные сведения см. в руководстве на контроллер.

Используйте выключатель нагревателя, чтобы выключить питание нагревательных элементов; дисплей контроллера отключится. Если необходимо оставить оборудование без присмотра, отключите его от электросети.

4.2 Общие указания по эксплуатации



Перегрев печи сокращает срок службы нагревательного элемента. Без необходимости не оставляйте печь нагретой до высокой температуры. Максимальная температура указана на заводской табличке и в Разделе 10.0 в конце руководства.

При термообработке больших образцов, в особенности плохих проводников, следите за тем, чтобы термопара не оказалась изолирована от нагревательных элементов. Термопара предназначена для измерения температуры в непосредственной близости от нагревательных элементов. Однако при термообработке крупных образцов измеренное значение температуры может оказаться средним между температурой образца и нагревательных элементов. В этом случае риск перегрева нагревательных элементов достаточно велик. Дождитесь, пока образец постепенно нагреется при относительно невысокой температуре, а затем установите с контроллера температуру, близкую к максимальной, либо выполняйте линейный нагрев с низкой скоростью. Подробные сведения см. в руководстве на контроллер.

Если печь используется для обработки материалов, которые при высокой температуре выделяют дым и газы, необходимо установить дымоход и следить за тем, чтобы он не засорялся. В противном случае сажа, скапливающаяся в рабочей камере, может вызвать поломку нагревательного элемента. Если печь используется для нагрева материалов, выделяющих дым и газы, следует регулярно в течение часа прогревать ее до максимальной температуры без загрузки рабочей камеры, чтобы выжечь сажу.

Такие материалы, как отвердители или другие соли с высокой реакционной способностью, могут проникнуть под футеровку печи и вступить в реакцию с нагревательными элементами, из-за чего они могут преждевременно выйти из строя. В этом случае рекомендуется использовать облицовочную плитку пода печи. Обратитесь в компанию Carbolite Gero за консультацией.

4.3 Использование датчиков и термопар в металлической оболочке



Любой металлический датчик, помещаемый в рабочую камеру при подключении оборудования к источнику питания, должен быть заземлен. В особенности это касается металлических термопар, оболочки которых должны быть заземлены. Жаропрочный материал футеровки рабочей камеры под действием высоких температур частично приобретает проводящие свойства, и электрический потенциал внутри камеры может колебаться от нуля до значения напряжения питания. Термопары без заземления несут риск серьезного поражения электрическим током.

4.4 Рабочие газы

Дополнительное отверстие для подачи газа обозначается надписью INERT GAS ONLY (ТОЛЬКО ИНЕРТНЫЙ ГАЗ). На практике допускается использование инертных или окислительных газов, но не допускается использование горючих или токсичных газов.

Печи не являются газонепроницаемыми, что может привести к высокому расходу газа, а в рабочей камере всегда может находиться определенное количество воздуха, которое составляет как правило около 1–2 %.

4.5 Безопасность оператора



Печь оснащена предохранительным выключателем, обесточивающим нагревательный элемент при открытии дверцы. Это помогает предотвратить контакт оператора с нагревательным элементом под напряжением, а также перегрев печи, который может случиться, если дверца будет оставлена открытой. Необходимо периодически проверять работоспособность предохранительного выключателя.



В зависимости от условий эксплуатации, поверхности рабочей камеры и сам образец могут оставаться очень горячими даже после отключения печи. Не прикасайтесь к этим поверхностям во избежание ожогов. Используйте подходящие средства индивидуальной защиты или дождитесь, пока печь остынет до комнатной температуры.

Перед тем как вынимать нагретый образец из рабочей камеры, убедитесь, что имеется безопасное место, куда его можно поставить. При необходимости используйте щипцы, защитные маски и жаростойкие перчатки. Защитная одежда, маска и очки могут эффективно защитить от теплоизлучения при открытии печи.

Открытие дверцы во время работы несет угрозу травм и ущерба от сильного теплоизлучения. Вблизи оборудования не должно находиться горючих материалов, которые могут пострадать или возгореться под действием теплоизлучения.

4.6 Регулировка выходной мощности

Система управления печи оснащена электронным ограничением мощности. В зависимости от модели и страны, в которой эксплуатируется оборудование, может быть выставлено ограничение мощности как 100 %, так и ниже. По возможности, параметр ограничения мощности (OP.Hi) не изменяется, даже если это разрешено в настройках.

Подробнее о настройках ограничения мощности см. раздел 9.0. ЗАПРЕЩАЕТСЯ устанавливать значение выходной мощности выше номинального, в противном случае предохранители могут перегореть, а нагревательные элементы — выйти из строя.

Значение ограничения мощности может быть снижено, если оборудование планируется использовать только с низкими температурами: это позволит повысить эффективность контроля температуры. Значение можно установить на ноль: элементы управления будут работать, но питание на нагревательные элементы подаваться не будет; чтобы снова включить нагрев, установите стандартное значение.

5.0 Техническое обслуживание

5.1 Общее обслуживание

Рекомендуется выполнять профилактическое техобслуживание, а не проводить его в случае появления неисправностей. Тип и периодичность мероприятий техобслуживания зависит от режима эксплуатации.








5.2 График технического обслуживания


 ЭКСПЛУАТИРУЮЩАЯ ОРГАНИЗАЦИЯ

 КВАЛИФИЦИРОВАННЫЙ ПЕРСОНАЛ



ОПАСНОСТЬ! ВЫСОКОЕ НАПРЯЖЕНИЕ. Смертельно опасно. К работам по техническому обслуживанию допускаются только квалифицированные электрики.

Техническое обслуживание Процедура	Способ	Периодичность				
		Каждый день	Каждую неделю	Каждый месяц	Раз в полгода	Раз в год
Техника безопасности						
Предохранительный выключатель	Установите безопасную температуру выше комнатной и откройте дверцу печи. Индикаторы нагрева должны выключиться.					
Предохранительный выключатель	Измерение электрических характеристик 					
Цепь защиты от перегрева (если установлено)	Установите максимально допустимую температуру ниже текущей. Должна сработать тревога перегрева.					
Цепь защиты от перегрева (если установлено)	Измерение электрических характеристик 					
Теплоизоляционная панель	Визуальный осмотр, проверка уплотнений на предмет повреждения.					
Теплоизоляционная панель	При необходимости заменить					
Дымоход / оборудование для отвода газов	Проверка, очистка по мере необходимости					
Внешние электрические соединения	Визуальный осмотр кабелей и разъемов					
Внутренние электрические соединения	Тщательная проверка всех соединений, очистка клеммной колодки					

Функция						
Калибровка температуры	Проверка с использованием сертифицированного оборудования, периодичность определяется применимыми стандартами					6
Проверка исправности	Убедитесь, что все функции работают правильно					
Проверка исправности	Тщательная проверка с занесением результатов в отчет, включая проверку исправности всех функций					6
Характеристики						
Цепь нагрева	Измерение электрических характеристик 					6
Энергопотребление	Измерение тока на каждом фазном проводе / цепи					6
Под печи	Визуальный осмотр на предмет повреждений					
Вентиляторы охлаждения (опция)	Проверка исправности вентиляторов					

5.2.1 Очистка

В зависимости от режима эксплуатации, внутри рабочей камеры может накапливаться сажа, которую необходимо регулярно чистить, нагревая оборудование до определенной температуры, как указано в разделе «Общие указания по эксплуатации».



Наружные поверхности протираются влажной тканью. Следите, чтобы вода не попадала под корпус или внутрь рабочей камеры. Не следует выполнять очистку органическими растворителями.

5.3 Предохранительный выключатель

В нормальных рабочих условиях предохранительный выключатель обесточивает все фазные провода и нулевой провод в цепи нагрева, как только дверца печи открывается. Регулярно проверяйте исправность предохранительного выключателя.

В нормальных рабочих условиях предохранительный выключатель срабатывает безотказно, однако ненадлежащая эксплуатация, воздействие агрессивных веществ и неблагоприятных рабочих условий, а также слишком частое использование могут нарушить исправность системы.

Еженедельная проверка:

Оператор печи должен проводить проверку, включающую следующие действия:

- С температурного контроллера установите безопасную температуру выше температуры окружающего воздуха. Должны загореться индикаторы нагрева.
- Откройте дверцу и проверьте, горят ли индикаторы. Они должны погаснуть.

Если индикаторы продолжают гореть, не используйте печь и обратитесь в службу поддержки компании Carbolite Gero.

Ежегодная проверка:

Следующие проверки должен проводить квалифицированный электрик, см. раздел «График технического обслуживания» настоящего руководства.

- Снимите панель, закрывающую нагревательные элементы, и снимите показания напряжения с клемм нагревательных элементов. Не снимайте показания с самих нагревательных элементов, так как оксидный слой на их поверхности помешает электрическому контакту.
- Открыв дверцу, убедитесь, что питание на нагревательные элементы больше не подается.

Если выяснится, что нагревательные элементы не полностью обеспечены, не используйте печь и обратитесь в службу поддержки компании Carbolite Gero.

5.4 Калибровка

После продолжительной эксплуатации может потребоваться повторно откалибровать контроллер и/или термопару. Это особенно важно, когда требуется высокая точность нагрева печи или если печь работает при температурах, близких к максимальной. Необходимо время от времени проводить быструю проверку с использованием независимой термопары и индикатора температуры, чтобы определить, требуется ли полная калибровка. Эти устройства можно приобрести в компании Carbolite Gero.

В зависимости от типа контроллера, соответствующее руководство может содержать инструкции по калибровке.

5.5 Послепродажное обслуживание

В сервисном центре компании Отдел сервисного обслуживания компании Carbolite Gero есть команда сервисных инженеров, которые могут выполнить ремонт, калибровку и обслуживание печи и термошкафа как на Carbolite Gero заводе-изготовителе, так и по месту эксплуатации. Иногда для диагностики неисправностей и выбора необходимых запасных частей достаточно позвонить нам по телефону или отправить письмо по электронной почте.

При отправке любой корреспонденции следует указать серийный номер, модель и номинальное напряжение, указанные на заводской табличке. Серийный номер и модель также указаны на обороте обложки данного руководства, если оно входит в комплект поставки.

Контактные данные компании Отдел сервисного обслуживания компании Carbolite Gero и ее сервисного центра Carbolite Gero также приведены на обороте обложки руководства.

5.6 Перечень рекомендуемых запчастей / комплектов запчастей

Компания Carbolite Gero может поставлять отдельные запчасти или наборы деталей, которые, вероятнее всего, потребуются. Комплект желательно заказать заранее, так как это экономит время в случае поломки агрегата.

В каждый комплект входит одна термопара и оболочка, одно твердотельное реле, один комплект теплоизоляции дверцы и одна рабочая камера в сборе.

При заказе запасных частей следует указать сведения о модели, как упомянуто выше.

6.0 Ремонт и запасные части

6.1 Опасно! Отключить от сети питания



В любой нештатной ситуации сразу же отключите оборудование от сети питания (например, при задымлении в помещении).

Дождитесь, пока оборудование остынет до комнатной температуры, а затем проведите диагностику неисправностей.



Перед выполнением ремонтных работ убедитесь, что оборудование отключено от сети питания.

Осторожно: Для данной модели может быть предусмотрен предохранитель на нулевом проводе.

6.2 Примечания по безопасности — жаропрочная волокнистая изоляция



Теплоизоляция изготовлена из высокотемпературного теплоизоляционного волокна

(жаропрочное керамическое волокно, также известное как алюмосиликатная вата).

Оборудование содержит **алюмосиликатную вату** в теплоизоляции. Такие материалы могут использоваться в виде волоконного полотна, вакуумформованных плит или форм, минераловатной плиты или сыпучих волокон.

При обычном использовании данные материалы не выделяют сколько-нибудь значительного количества пыли, однако содержание пыли в воздухе может увеличиться во время ремонта и техобслуживания.

Хотя вероятность какого-либо долгосрочного риска для здоровья не доказана, настоятельно рекомендуется соблюдать меры предосторожности при работе с данными материалами.

Воздействие пыли от волокна может вызвать респираторные заболевания.

При работе с данным материалом обязательно используйте средства защиты органов дыхания (респиратор, например FFP3), защитные очки, перчатки и одежду с длинными рукавами.

Не рекомендуется размельчать отходы. Отходы следует утилизировать в герметичных контейнерах.

При контакте волоконной теплоизоляции с кожей следует промыть кожу большим количеством воды, а затем вымыть с мылом (но не моющим средством). Рекомендуется стирать рабочую одежду отдельно.

Перед началом капитального ремонта следует изучить для справки документацию Европейской ассоциации отрасли высокотемпературного теплоизоляционного волокна (www.ecfia.eu).

По требованию заказчика мы можем предоставить дополнительную информацию. Также Carbolite Gero наш отдел технической поддержки может выполнить ремонт на месте эксплуатации или с вывозом оборудования на завод-изготовитель.

6.3 Замена температурного контроллера

Подробные инструкции по замене контроллера см. в соответствующем разделе.

6.4 Замена твердотельного реле



Отключите оборудование от сети питания и снимите панель корпуса (см. выше).

1. Запишите, как подключены провода к твердотельному реле, и отсоедините их.
2. Снимите твердотельное реле с панели основания или алюминиевой пластины.
3. Установите новое твердотельное реле, обеспечив надежный контакт с панелью основания или алюминиевой пластиной.
4. Установите на место панель корпуса.

6.5 Замена термопар



Отключите оборудование от сети питания. Снимите панель корпуса, закрывающую термопару. Запишите порядок подключения проводов термопары.

Цветовая кодировка проводов термопары выполнена следующим образом:

Электрод термопары	Цвет
Плюс (тип К)	Зеленый
Минус	Белый

Отключите термопару от клеммной колодки и выньте ее из оболочки, отогнув металлический фиксатор и открутив винт. Встряхните оболочку, если в ней скопились обломки термопары.

Поставьте новую термопару, соблюдая цветовые обозначения и следя за тем, чтобы термопара не перекручивалась при установке, а также не забудьте загнуть металлический фиксатор.

Установите на место панель корпуса.

6.6 Замена нагревательных элементов



См. примечание по безопасности в разделе 6.2 — необходимо надевать маску.

Нагревательные элементы поставляются в сборе с рабочей камерой печи.

Отключите печь от сети питания и снимите заднюю панель корпуса. Снимите дымоход в верхней части печи.

Запишите порядок подключения проводов. Цветовую кодировку термопары также см. в разделе 6.5.

Отсоедините провода нагревательных элементов и термопары. Выньте термопару и оболочку.

Открутите 4 винта, удерживающих теплоизоляционный блок. Нагревательные элементы расположены под теплоизоляционным блоком на двух держателях.

Снимите теплоизоляционный блок, осторожно сдвинув его назад.

Возьмите новый теплоизоляционный блок и осторожно установите его в печь с задней стороны, так чтобы он доходил до лицевой панели. **ЗАПРЕЩАЕТСЯ** при установке теплоизоляционного блока просовывать руки в рабочую камеру - материал теплоизоляции очень хрупкий.

Вставьте 4 болта в соответствующие отверстия теплоизоляционного блока.

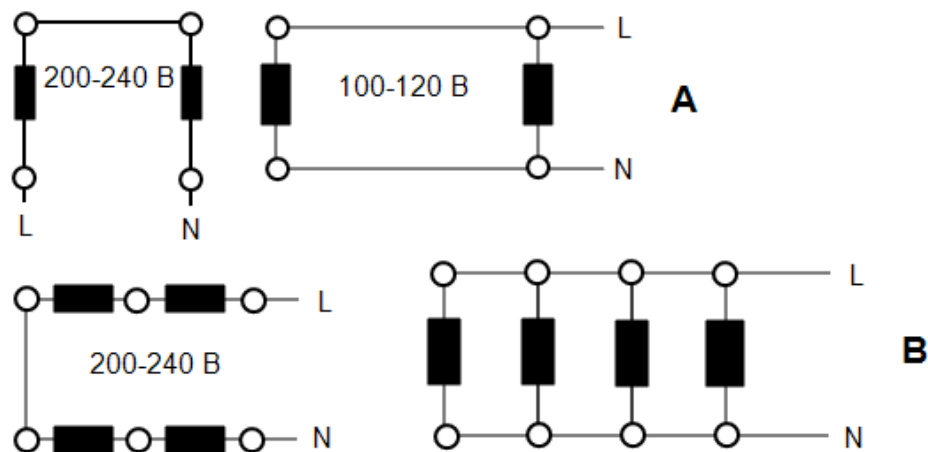
Установите дымоход, оболочку термопары и саму термопару.

Подключите термопару и нагревательные элементы, соблюдая порядок подключения согласно сделанным записям. При возникновении сомнений см. схему ниже: модели на 200-240 В оснащаются двумя резистивными нагревательными элементами, подключаемыми последовательно; модели на 100-120 В - двумя нагревательными элементами, подключаемыми параллельно.

При необходимости отрежьте излишки проволоки.

Установите на место заднюю теплоизоляционную панель и оставьте печь непрерывно работать в течение 30 мин при температуре 800 °С, чтобы все связующие вещества органического происхождения полностью выгорели. Во время работы может наблюдаться активное дымообразование, поэтому в помещении необходимо обеспечить эффективную вентиляцию.

Убедитесь, что система управления печи работает нормально, исключив возможность того, что предыдущий нагревательный элемент отказал из-за неисправности в цепи управления.



Обозначения	
	Нагревательный элемент
A	ELF 11/6 & 11/14
B	ELF 11/23
L	Фаза
N	Ноль

6.7 Замена предохранителей

На схеме электрических соединений предохранителям различных типов соответствуют условные обозначения, например F1, F2. Подробные сведения о предохранителях см. в разделе 9.0.

В зависимости от модели и напряжения, могут использоваться (или быть запрещены к использованию) различные типы предохранителей.

При выходе из строя любого предохранителя рекомендуется привлечь электрика для проверки внутренних цепей.

Замените любой неисправный предохранитель, выбрав подходящий тип. В целях безопасности не устанавливайте предохранители большего номинала без предварительной консультации со специалистами компании Carbolite Gero.

Предохранители расположены в месте ввода кабелей. Для доступа к предохранителям снимите заднюю панель печи или блока управления.

6.8 Замена теплоизоляционной панели дверцы



См. примечание по безопасности в разделе 6.2 — необходимо надевать маску.

Теплоизоляционная панель дверцы также называется уплотнением дверцы печи.

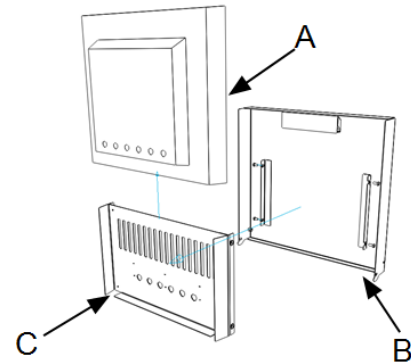
Опустите дверцу в полностью открытое положение.

Ослабьте 4 винта М6, по 2 с каждой стороны кронштейна дверцы.

Снимите теплоизоляционную панель и кронштейн.

Выньте винты, которые фиксируют глухую панель, закрывающую воздуховпускное отверстие (см. раздел 6.9).

Сдвиньте теплоизоляционную панель дверцы вверх, чтобы снять ее с кронштейна.



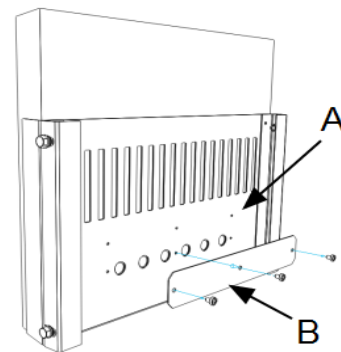
Установите новую теплоизоляционную панель на кронштейн, так чтобы отверстия для винтов совпадали, и соберите узел в обратном порядке.

Обозначения	
A	Теплоизоляционная панель
B	Дверца
C	Кронштейн дверцы

6.9 Регулировка воздуховпускного отверстия

Воздуховпускное отверстие находится на внутренней панели дверцы (на кронштейне дверцы) и выставлено в закрытое положение на заводе-изготовителе. Чтобы открыть воздуховпускное отверстие, выполните следующие действия. Снимите теплоизоляционную панель и кронштейн дверцы, см. раздел 6.8.

Открутите три винта, удерживающие глухую панель, затем снимите ее. Установите глухую панель в верхнее положение, так чтобы она не закрывала воздуховпускное отверстие и следя за тем, чтобы отверстия винтов совпадали. Затяните три винта, чтобы зафиксировать глухую панель.

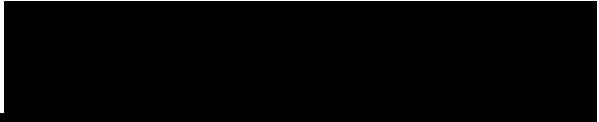


Обозначения	
A	Воздуховпускное отверстие в открытом положении
B	Глухая панель

Примечание: Не забудьте зафиксировать глухую панель винтами в открытом положении.

7.0 Диагностика неисправностей

А. Печь не нагревается					
1.	Индикатор нагрева горит	▶	Нагревательный элемент вышел из строя	▶	Проверьте также исправность твердотельного реле
2.	Индикатор нагрева не горит	▶	Контроллер показывает очень высокую температуру или код, например S.br	▶	Термопара вышла из строя или неправильно подключена
		▶	Контроллер показывает низкую температуру	▶	Выключатели дверцы (опция) могут быть неисправны или не отрегулированы
				▶	Контактор или реле (опция) могут быть неисправны
				▶	Выключатели нагревательного элемента (опция) могут быть неисправны или не отрегулированы
				▶	Твердотельное реле не срабатывает из-за внутренней неисправности, неисправности логической схемы контроллера или неисправности самого контроллера
		▶	Световые индикаторы контроллера не горят	▶	Проверьте предохранители блока питания и любые предохранители в секции управления печи
				▶	Контроллер неисправен или на него не подается питание из-за неисправности выключателя или цепи

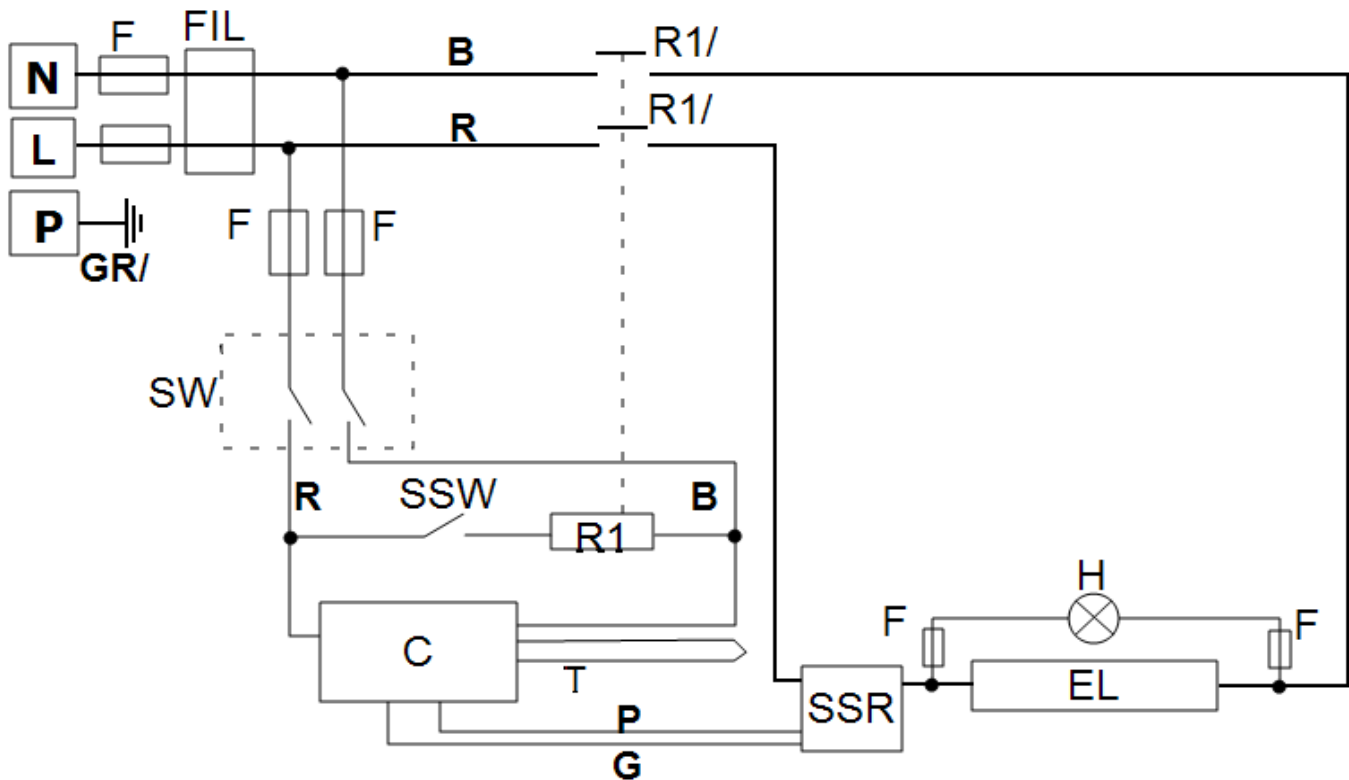


В. Печь перегревается					
1.	Печь нагревается, только когда выключатель находится в положении ВКЛ.	▶	Контроллер показывает очень высокую температуру	▶	Контроллер неисправен
		▶	Контроллер показывает низкую температуру	▶	Термопара может быть неисправна или вынута из рабочей камеры
				▶	Термопара неправильно установлена
				▶	Возможно, контроллер неисправен
2.	Печь нагревается, когда выключатель находится в положении ВЫКЛ.	▶	Твердотельное реле неисправно	▶	Проверьте на наличие случайной ошибки электропроводки, которая может вызвать перегрузку твердотельного реле.

8.0 Схемы электрических соединений

8.1 WA-11-30

Ниже приведена схема однофазной сети с предохранительными выключателями.

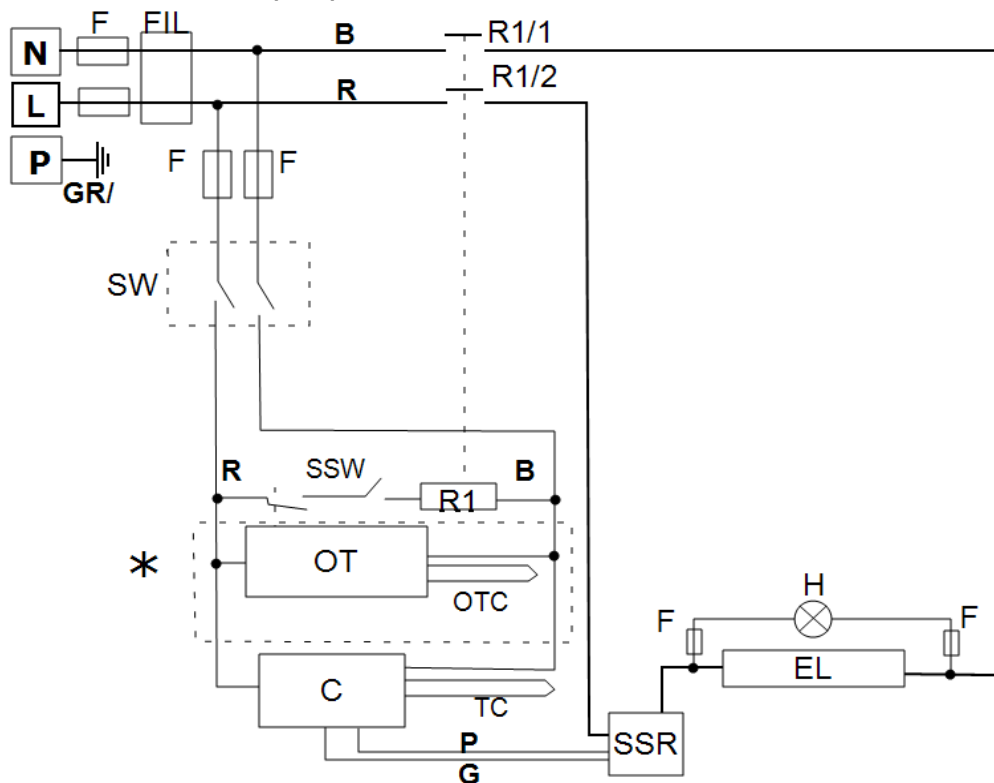


Пункт	
F1, F2, F3	Предохранители
FIL	Фильтр
R1/1, R1/2	Контактор
R1	Реле
C	Температурный контроллер
TC	Контрольная термопара
SSR	Твердотельное реле
SSW	Предохранительный выключатель
H	Индикатор нагрева
EL	Нагревательный элемент (-ы)
SW	Выключатель (-и) устройства
N	Ноль
L	Фаза
PE	Кабели

Кабели	
BU	Синий
R	Красный
GR/Y	Зеленый + желтый
G	Серый
P	Розовый

8.2 WA-11-31

Ниже приведена схема однофазной сети с предохранительными переключателями и защитой от перегрева.

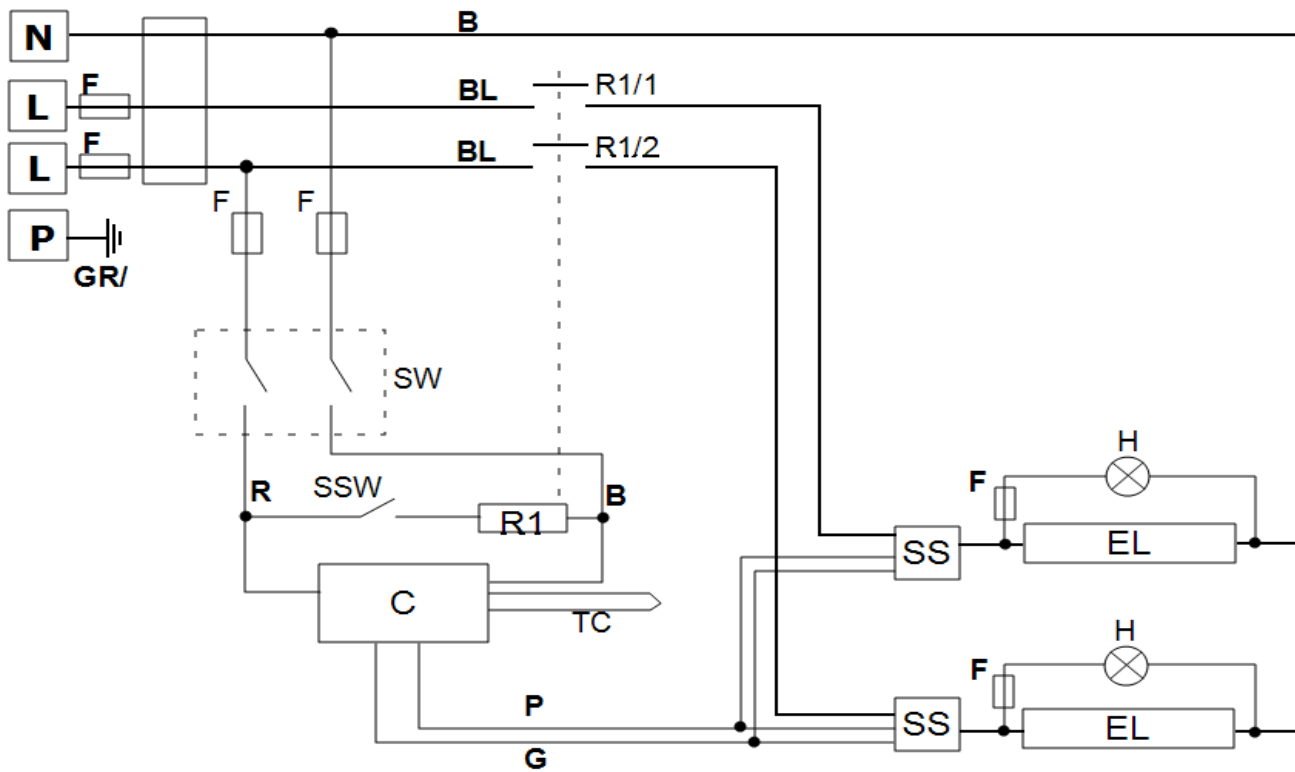


Обозначения	
F1, F2, F3	питания
FIL	Фильтр
R1/1, R1/2	Контактор реле
R1	Реле
C	Температурный контроллер
OT	Контроллер защиты от перегрева
OTC	Термопара защиты от перегрева
TC	Контрольная термопара
SSR	Твердотельное реле
SSW	Предохранительный выключатель
H	Индикатор нагрева
EL	Нагревательный элемент(-ы)
SW	Выключатель(-и) устройства
N	Ноль
L	Фаза
PE	Земля
*	Опция

заземления	
BU	Синий
R	Красный
GR/Y	Зеленый + Желтый
G	Серый
P	Розовый

8.3 WA-22-30

Ниже приведена схема 2-фазной сети + ноль с предохранительными выключателями.



Обозначения

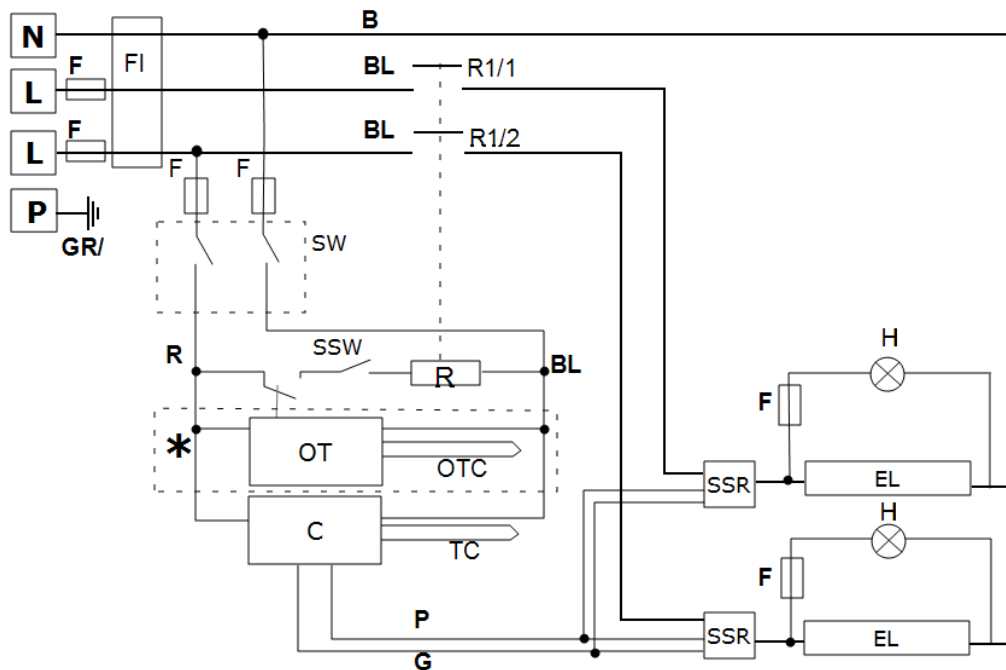
F1, F2, F3	питания
FIL	Фильтр
R1/1, R1/2	Контактор реле
R1	Реле
C	Температурный контроллер
TC	Контрольная термопара
SSR	Твердотельное реле
SSW	Предохранительный выключатель
H	Индикатор нагрева
EL	Нагревательный элемент(-ы)
SW	Выключатель(-и) устройства
N	Ноль
L1/L2	Фаза
PE	Земля

заземления

BU	Синий
R	Красный
GR/Y	Зеленый + Желтый
G	Серый
P	Розовый

8.4 WA-22-31

Ниже приведена схема 2-фазной сети + нуль с предохранительными переключателями и защитой от перегрева.



Обозначения	
F1, F2, F3	питания
FIL	Фильтр
R1/1, R1/2	Контактор реле
R1	Реле
C	Температурный контроллер
TC	Контрольная термопара
OT	Перегрев
OTC	Термопара защиты от перегрева
SSW	Предохранительный выключатель
H	Индикатор нагрева
EL	Нагревательный элемент(-ы)
SW	Выключатель(-и) устройства
N	Ноль
L1/L2	Фаза
PE	Земля
*	Если входит в комплект

заземления	
BU	Синий
R	Красный
GR/Y	Зеленый + Желтый
G	Серый
P	Розовый

9.0 Предохранители и настройки мощности

9.1 питания

F1-F2: См. электрические схемы.

F1	Предохранители внутренней цепи питания	Установлены, если установлен кабель питания. Устанавливаются на некоторых типах электромагнитных фильтров.	Предохранители — GEC Safeclip указанного типа (стеклянный, тип F, до 16 А) 38 x 10 мм, тип F, на фильтре (-ах) электромагнитных помех
----	--	---	--

F2	Предохранители дополнительной цепи	Устанавливаются на некоторых типах электромагнитных фильтров. Могут не использоваться при токе питания до 25 А на фазу.	2 А, стеклянный, тип F Встроенные: 20 x 5 мм Прочие: 32 x 6 мм
----	------------------------------------	--	--

	Предохранители, обеспечиваемые эксплуатирующей организацией	Требуются, если не установлен кабель питания. Рекомендуются, если установлен кабель питания.	См. силу тока на заводской табличке, ток предохранителя см. в таблице ниже.
--	---	---	--

Модель	Фазы	Напряжение	Ток предохранителя питания (А) F1	Доп. Предохранитель F2	Ток предохранителя заказчика
ELF 11/23B	1 фаза	200-240 В	25 А	2 А	25 А
ELF 11/23B	2-фазы + ноль	380-415 В	16 А	2 А	16 А

9.2 Настройки выходной мощности

В систему управления печи входит электронная система ограничения выходной мощности, включая специальный параметр, ограничивающий мощность до 208 В (или 104 В); значения этого параметра у различных моделей печей могут отличаться.

Напряжение:	200 В	208 В	220 В 380 В	230 В 400 В	240 В 415 В
-------------	-------	-------	----------------	----------------	----------------

Выходная мощность (%)	1 фаза	100	100	89	81	75
Выходная мощность (%)	2-phase +N	-	-	89	81	75

Подробные сведения см. на заводской табличке.

10.0 Характеристики

Компания Carbolite Gero оставляет за собой право изменять технические характеристики без предварительного уведомления.

Модель	Макс. темп. (°C)	Макс. мощность (Вт)	Размеры рабочей камеры (мм)			Примерный объем рабочей камеры (л)	Вес нетто (кг)
			H	W	D		
Камерные печи с резистивными нагревательными элементами, смонтированными в легких теплоизоляционных блоках из керамического волокна внутри рабочей камеры печи.							
ELF 11/23B	1100	5	715	506	660	23	52

10.1 Условия эксплуатации

Все модели оборудования, указанные в данном руководстве, содержат электрические компоненты и должны храниться и эксплуатироваться внутри помещений в следующих условиях:

Температура: 5–40 °C

Относительная влажность: Не более 80 % при температуре до 31 °C с линейным понижением до 50 % при 40 °C

Примечания

Журнал обслуживания

Ф. И. О. специалиста	Дата	Проведенные работы

Заводска

Изделия, описанные в настоящем руководстве, представляют лишь малую часть широкого ассортимента термошкафов, камерных и трубчатых печей, производимых компанией Carbolite Gero для лабораторного и промышленного применения. Для получения подробной информации о наших стандартных и изготавливаемых под заказ изделиях свяжитесь с нами по указанному ниже адресу или обратитесь в ближайшее торговое представительство.

Для получения информации и услуг по профилактическому обслуживанию, ремонту и калибровке всех печей и термошкафов обратитесь в:

Отдел сервисного обслуживания компании Carbolite Gero

Тел.: +44 (0) 1433 624242

Факс: +44 (0) 1433 624243

Эл. почта: ServiceUK@carbolite-gero.com

CARBOLITE
GERO 30-3000°C

Carbolite Gero Ltd,

Адрес: Parsons Lane, Hope, Hope Valley, S33 6RB, England (Великобритания).

Тел.: + 44 (0) 1433 620011

Факс: + 44 (0) 1433 621198

Эл. почта: Info@carbolite-gero.com

www.carbolite-gero.com